



## POLAR 47

**Minibar termoelettrico 65W | Thermoelectric Minibar 65W**  
**Minibar thermoélectrique 65W | Thermoelektrische Minibar 65W**  
**Minibar termoeléctrico 65W**

Cod. 118700245

Cod. 118700244



---

### **Manuale d'uso**

User manual

Manuel de l'utilisateur

Manual de usuario

Benutzerhandbuch



## **1. NOTA INTRODUTTIVA**

Melchioni Spa, titolare del marchio Melchioni Family, vi ringrazia per l'acquisto di questo apparecchio.

Questo manuale contiene informazioni importanti circa il corretto utilizzo del prodotto, il suo uso in sicurezza, la sua manutenzione e la tutela dell'ambiente. Vi invitiamo a prenderne visione con cura prima della messa in servizio, e di conservarlo per eventuali riferimenti futuri.

Il team Melchioni Family è sempre a vostra disposizione per segnalazioni, suggerimenti e consigli.

## **2. INFORMAZIONI IMPORTANTI PER L'USO IN SICUREZZA DEL PRODOTTO**

Al fine di minimizzare i fattori di rischio correlati all'installazione ed all'utilizzo dell'apparecchio, leggere con attenzione ed attenersi con la massima diligenza alle seguenti indicazioni:

- Il prodotto è concepito per un utilizzo di tipo domestico, da parte del consumatore. Non è garantito il rispetto delle prestazioni dichiarate e del requisito di sicurezza in caso di utilizzo intensivo in ambito professionale
- Il prodotto non è destinato al funzionamento in ambienti industriali, grandi aree commerciali, grandi superfici pubbliche o comunità, cantine, garage, solai, pergolati, portici o altre collocazioni che lo possano rendere esposto agli agenti atmosferici
- Il prodotto è previsto per uso interno: in caso di utilizzo all'aperto, il requisito di sicurezza non è garantito e possono verificarsi situazioni di rischio per l'incolumità dell'utilizzatore
- Il prodotto non deve essere utilizzato da bambini a meno che non venga loro garantita esaustiva informazione sulle modalità di utilizzo e che ci sia assicurati che essa sia stata correttamente recepita
- Il prodotto non deve essere messo nelle disponibilità dei bambini nemmeno dopo la sua dismissione, poiché presenta particolari che potrebbero costituire rischio di lesioni se utilizzati impropriamente
- Il prodotto non deve essere utilizzato da persone con ridotte capacità motorie o cognitive, a meno che non venga loro assicurata adeguata supervisione
- Non utilizzare il prodotto in presenza di sorgenti o accumuli di liquidi: assicurare sufficiente distanziamento da recipienti, serbatoi, rubinetti, tubature, deumidificatori, vasi di espansione o di accumulo, grondaie, pluviali, condotte di carico e scarico, ecc

- Il prodotto non deve essere utilizzato qualora presenti deformità, cambiamenti di colore anche parziali, aperture nell'involucro, fessurazioni, eccessivi riscaldamenti, emissioni di fumo, vapori, cattivi odori, rumori intensi o inconsueti; nel caso, interrompere immediatamente l'utilizzo e rivolgersi a personale tecnico qualificato

- Prima di procedere all'installazione, assicurarsi che la tensione nominale indicata sulla targhetta dei dati tecnici posta sull'apparecchio corrisponda alla tensione di rete

- L'apparecchio non deve essere installato in prossimità di finestre o aperture che potrebbero esporlo alle intemperie

- Il prodotto deve essere collocato su di una superficie orizzontale, piana e stabile, al riparo da collisioni, anche fortuite, con parti in movimento di qualsiasi natura

- Il prodotto non deve essere collocato nel raggio di apertura di porte e finestre, saracinesche, tende, bascule, pareti mobili o simili

- Non spostare il prodotto mentre è in funzione

- Non utilizzare il prodotto dopo un urto o una caduta: procedere ad una verifica di integrità da parte di personale tecnico competente

- Non coprire le griglie di ventilazione in alcun modo, assicurarsi anzi che possano avere accesso ad un'area con buona circolazione d'aria

- Non introdurre alcun oggetto nelle griglie di ventilazione e verificare che questo non possa accadere fortuitamente durante l'intero periodo di funzionamento

- Prima di procedere ad operazioni di pulizia, assicurarsi che l'apparecchio sia spento da almeno 15 minuti e che la spina elettrica sia stata disconnessa

- Per la pulizia del prodotto utilizzare un panno umido ed evitare qualsiasi detergente abrasivo o aggressivo; attendere la completa asciugatura prima di rimetterlo in funzione

- Non installare né utilizzare l'apparecchio sotto radiazione solare diretta, in ambienti eccessivamente umidi, saturi di gas, vapori o altre sostanze in sospensione, in prossimità di fiamme libere, sostanze infiammabili, comburenti o esplosive

- Non utilizzare in prossimità di bruciatori, caminetti, stufe a pellet, cucine a gas e simili

- Non introdurre cibi caldi durante il funzionamento

- Tenere il portello aperto per il solo tempo necessario all'accesso al contenuto: una apertura eccessivamente prolungata provoca un significativo incremento della temperatura interna, con importanti conseguenze sullo stato di conservazione del cibo

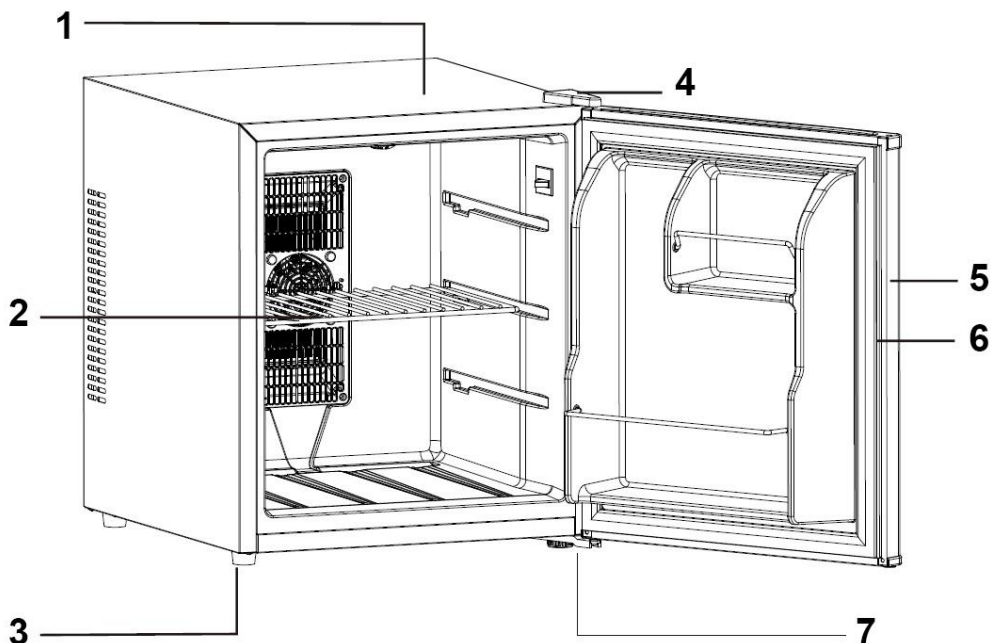
- Verificare la corretta e completa chiusura del portello dopo ogni accesso; l'apertura, anche parziale, provoca innalzamento della temperatura interna, deterioramento e conseguente spreco di cibo, nonché innalzamento della temperatura interna e utilizzo improduttivo di energia elettrica

- Utilizzare recipienti specifici adatti al contatto alimentare per contenere i cibi introdotti. Non appoggiare cibo direttamente sui ripiani

- Utilizzare recipienti adatti alla natura del cibo introdotto: in caso di inserimento di liquidi o di cibi che potrebbero variare il loro stato (es. surgelati), tenere conto della possibile liquefazione del materiale alimentare

- Non introdurre cibi surgelati a meno che non ne sia previsto il consumo a breve: l'apparecchio non assicura la tenuta della catena del freddo
- Assicurarci di collegare l'apparecchio ad un impianto a norma realizzato secondo i criteri della regola d'arte, provvisto di interruttore differenziale ed interruttore magnetotermico
- Non collegare l'apparecchio a dispositivi che potrebbero provocarne l'avvio senza supervisione, quali timers, controlli remoti o automatismi
- Una volta rimosso dall'imballo, non lasciare incustoditi i relativi materiali, in particolar modo i sacchetti plastici, poiché potrebbero costituire pericolo per bambini o persone dalle ridotte capacità fisiche o cognitive
- Non vi è ragione per procedere al disassemblaggio dell'apparecchio, nemmeno dopo la sua dismissione. Terminato il ciclo vitale, esso deve essere destinato alla catena di recupero secondo le vigenti prescrizioni di legge dettagliate nel successivo capitolo
- Non modificare l'apparecchio per nessuna ragione: non è prevedibile alcun miglioramento prestazionale a seguito di interventi sulle parti che lo compongono. Qualsiasi modifica invalida l'applicabilità della garanzia legale ed il requisito di sicurezza, con prevedibili rischi per l'utilizzatore
- Non rimuovere o modificare i dispositivi di sicurezza di cui il prodotto è provvisto
- Non disconnettere il prodotto dalla rete elettrica tirandolo per il cavo: afferrare saldamente la spina ed estrarla con un movimento rapido e deciso
- Non immergere mai nessuna parte dell'apparecchio in acqua o altri liquidi: evitare di nebulizzare qualsiasi sostanza in prossimità dell'apparecchio o direttamente su di esso, specie se in funzione
- Un eventuale leggero fumo o odore di bruciato nei primissimi istanti del primo avvio è normale e non costituisce anomalia: tale emissione dovrebbe terminare dopo pochi istanti di funzionamento
- Verificare periodicamente lo stato di conservazione delle diverse parti dell'apparecchio: qualora si riscontrino lesioni o anomalie, non utilizzarlo e rivolgersi a personale qualificato; prestare particolare attenzione allo stato di conservazione del cavo
- Qualora si preveda un lungo inutilizzo dell'apparecchio, è opportuno scollegarlo dalla rete elettrica e non limitarsi ad arrestarlo per tramite dell'apposito comando
- Qualora la temperatura ambientale scenda al di sotto dei 10 gradi C, lo spegnimento del frigorifero è fortemente raccomandabile
- In caso di inutilizzo prolungato, è fortemente raccomandabile lasciare il portello aperto: la chiusura dello stesso in condizioni non operative favorisce la formazione di umidità ed il proliferare di muffe e funghi, con conseguente generazione di odori ed ambiente malsano. Verificare che il portello non possa chiudersi per ragioni fortuite
- Utilizzare l'apparecchio per i soli scopi previsti, così come mostrati nel presente manuale di istruzioni

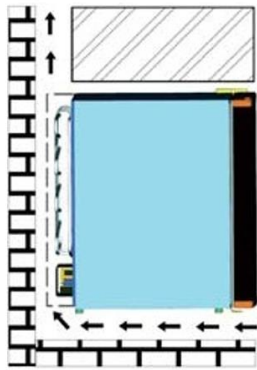
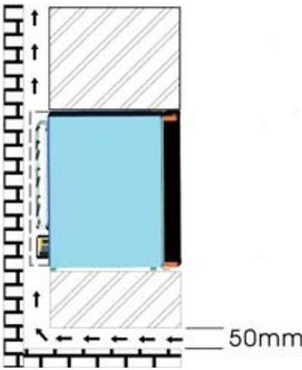
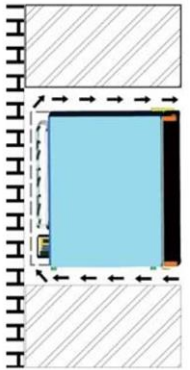
### 3. IDENTIFICAZIONE DELLE PARTI



|   |                          |
|---|--------------------------|
| 1 | Corpo dell'apparecchio   |
| 2 | Griglia                  |
| 3 | Piedini                  |
| 4 | Cerniera superiore       |
| 5 | Portello                 |
| 6 | Guarnizione del portello |
| 7 | Cerniera inferiore       |

### 4. MESSA IN SERVIZIO

- 1) Estrarre il prodotto dall'imballo
- 2) Collocarlo in posizione orizzontale su di una superficie piana e stabile, a breve distanza da una presa elettrica ed al riparo dalla radiazione solare diretta
- 3) Assicurarci che vi siano almeno 20 cm di spazio dalle superfici circostanti in ogni direzione
- 4) Assicurare un percorso ininterrotto dell'aria da sotto verso l'alto passando per la parte posteriore: solo l'espulsione efficace dell'aria riscaldata garantisce le

|   |   |   |
|---|---|---|
|   |           |    |
| <p>Garantire uno spazio per l'espulsione dell'aria calda anche in caso di presenza di ostacoli al di sopra dell'apparecchio</p> | <p>L'ampiezza minima dello spazio per l'accesso di aria fresca circostante è di 50 mm</p> | <p>Se non è possibile assicurare uno spazio posteriormente verso l'alto, garantire un distanziamento apprezzabile dagli oggetti soprastanti</p> |

prestazioni attese; pertanto, è necessario assicurare la formazione di una corrente d'aria sfruttando il "principio camino" come descritto in figura:

- 5) Assicurarsi che non vi siano ostacoli sull'area di apertura del portello
- 6) Nel frattempo, regolare il ripiano interno all'altezza desiderata, avendo cura di inserirlo nelle apposite scanalature in posizione orizzontale e non inclinata
- 7) Collegare la spina ad una presa elettrica provvista di messa a terra
- 8) Aprire il portello e regolare la potenza di refrigerazione su di un valore proporzionale alla quantità di cibo da inserire e che tenga conto della temperatura ambientale del momento. Un valore maggiore sulla regolazione corrisponde ad una maggiore potenza refrigerante e ad una minore temperatura interna. Il selettore di regolazione è posto sulla parete interna superiore



- 9) Attendere circa 2-3 ore prima di introdurre il cibo

### PORTELLO REVERSIBILE:

L'apparecchio è fornito con portello che si apre da sinistra verso destra. Qualora sia necessario invertire la direzione di apertura, procedere come segue:

- Rimuovere le tre viti dalla cerniera inferiore ed estrarre la cerniera dalla sede
- Asportare delicatamente il portello
- Rimuovere il piedino anteriore a vite opposto alla cerniera
- Rimuovere la copertura della cerniera superiore con un cacciavite sottile
- Rimuovere le tre viti della cerniera superiore
- Asportare manualmente o con un cacciavite sottile la copertura dei fori in posizione superiore opposta

- Applicare la cerniera superiore nella posizione opposta, facendo combaciare i fori con quelli presenti sull'involucro
- Applicare il portello da sotto dopo averlo capovolto, facendo combaciare il foro con il perno della cerniera
- Applicare la cerniera inferiore nella nuova posizione, facendo combaciare i fori con quelli presenti sull'involucro (potrebbe essere necessario forare l'isolante di colore bianco)
- Applicare il piedino anteriore a vite nel corrispondente foro opposto alla cerniera inferiore
- Stringere a fondo le viti e verificare la corretta ermeticità della chiusura

## **5. USO DELL'APPARECCHIO**

Utilizzare il frigorifero per la conservazione ed il raffrescamento di cibi, considerando le seguenti indicazioni:

- Il prodotto potrebbe offrire prestazioni ridotte in caso di temperatura ambientale particolarmente elevata
- L'apertura del portello peggiora le prestazioni di refrigerazione, proporzionalmente al numero di aperture e quanto esse sono ravvicinate nel tempo
- Il consumo energetico è proporzionale alla quantità di refrigerazione richiesta: esso aumenta in tutti i casi ove sia richiesto di raggiungere una temperatura particolarmente bassa, ove sia immagazzinata una quantità di cibo particolarmente consistente o ove vi siano frequenti aperture del portello
- Tenere sempre presente, anche durante l'uso continuativo, quanto precedentemente esposto al cap. 2

### SPEGNIMENTO DELL'APPARECCHIO:

Per spegnere l'apparecchio, ruotare verso destra il selettore della temperatura fino ad udire lo scatto. La refrigerazione risulta sospesa, mentre l'illuminazione interna permane, attivata dall'apertura del portello, fin tanto che la spina elettrica rimane collegata. Fare riferimento al capitolo 2 per le prescrizioni in caso di sospensione dell'utilizzo.

## **6. CURA E MANUTENZIONE**

Il prodotto non necessita manutenzione, intesa come esecuzione di interventi periodici o sostituzione di parti consumabili.

Per la detergenza utilizzare un panno umido, tralasciando detersivi aggressivi o abrasivi. In caso di presenza di incrostazioni o materiale grasso, utilizzare una modesta quantità di comune sapone per piatti e risciacquare abbondantemente.

Le operazioni di detergenza devono essere effettuate ad apparecchio spento e cavo disconnesso; attendere la perfetta asciugatura prima di riconnettere il cavo alla presa di corrente.

Periodicamente può essere utile verificare la presenza di accumuli di polvere sulle fessure perimetrali e posteriori di aereazione: in caso di presenza di polvere, disconnettere il cavo di alimentazione, rimuovere la polvere con un pennello a setole lunghe e morbide, quindi riconnettere l'alimentazione.

Non utilizzare mai un'aspirapolvere per rimuovere accumuli di polvere dalle ventole.

## 7. PROBLEMI E POSSIBILI SOLUZIONI:

| <b>Problema</b>                                     | <b>Possibile causa</b>   | <b>Probabile soluzione</b>  |
|---|--|---|
| L'apparecchio non raffredda in maniera apprezzabile | E' impostata una temperatura non sufficientemente bassa                      | Aumentare la regolazione di refrigerazione  |
|   | La temperatura ambientale è eccessiva  | Spostare l'apparecchio in un luogo più fresco e ventilato   |
|   | La distanza dagli oggetti circostanti non assicura buona circolazione d'aria | Distanziare maggiormente l'apparecchio dagli oggetti circostanti  |
| L'apparecchio non raffredda affatto                 | Il cavo è disconnesso  | Collegare il cavo elettrico ad una presa di corrente  |
| La luce non si accende                              | Il cavo è disconnesso  | Collegare il cavo elettrico ad una presa di corrente  |
| L'apparecchio vibra in modo anomalo                 | L'apparecchio non è collocato in piano                                       | Assicurare una disposizione perfettamente orizzontale dell'apparecchio che preveda l'appoggio di tutti i piedini      |
| Il portello non si chiude completamente             | La guarnizione è sporca  | Procedere alla pulizia della guarnizione come descritto al cap. 6   |
|   | L'apparecchio non è collocato in piano                                       | Assicurare una disposizione perfettamente orizzontale dell'apparecchio che preveda l'appoggio di tutti i piedini      |
|   | La procedura di inversione del portello non è stata eseguita correttamente   | Verificare che il portello sia stato invertito secondo quanto descritto al cap. 4, se del caso ripetendo l'operazione |
|   | Il contenuto impedisce la chiusura del portello                              | Disporre il contenuto in maniera coerente con il volume interno o rimuoverne una parte                                |
|   | I ripiani non sono installati correttamente                                  | Verificare e conformare l'installazione dei ripiani,  |



**8. DATI TECNICI**

|                       |             |
|-----------------------|-------------|
| Modello ( )           | Polar 47    |
| Volume netto (l)      | 47 litri    |
| Tensione (V)          | 220-240     |
| Frequenza (Hz)        | 50          |
| Potenza elettrica (W) | 65          |
| Dimensioni (mm)       | 430x503x505 |
| Peso netto (Kg)       | 12,6        |

**9. CONFORMITA'**

Il produttore Melchioni Spa dichiara che il prodotto Minibar termoelettrico 65W, Modello Polar 47 (cod.118700244 - cod.118700245) è conforme alla Direttiva 2014/30/UE del

Parlamento Europeo e del Consiglio, del 26 febbraio 2014, concernente l'armonizzazione delle legislazioni degli Stati membri relative alla compatibilità elettromagnetica.

Il produttore Melchioni Spa dichiara che il prodotto Minibar termoelettrico 65W, Modello Polar 47 (cod.118700244- cod.118700245) è conforme alla Direttiva 2014/35/UE del

Parlamento Europeo e del Consiglio, del 26 febbraio 2014, concernente l'armonizzazione delle legislazioni degli Stati membri relative alla messa a disposizione sul mercato del materiale elettrico destinato a essere adoperato entro taluni limiti di tensione.

Il produttore Melchioni Spa dichiara che il prodotto Minibar termoelettrico 65W, Modello Polar 47 (cod.118700244 - cod.118700245) è conforme alla Direttiva 2009/125/CE

del Parlamento Europeo e del Consiglio, del 21 ottobre 2009, relativa all'istituzione di un quadro per l'elaborazione di specifiche per la progettazione ecocompatibile dei prodotti connessi all'energia.

Il produttore Melchioni Spa dichiara che il prodotto Minibar termoelettrico 65W, Modello Polar 47 (cod.118700244 - cod.118700245)) è conforme alla Direttiva 2011/65/UE del

Parlamento Europeo e del Consiglio, del 8 giugno 2011 e successiva Direttiva Delegata 2015/863 della Commissione, sulla restrizione dell'uso di determinate sostanze pericolose nelle apparecchiature elettriche ed elettroniche.

Ai sensi della Direttiva 2012/19/UE del Parlamento Europeo e del Consiglio, del 4

luglio 2012, sui rifiuti di apparecchiature elettriche ed elettroniche (RAEE), la presenza del simbolo del bidone barrato indica che questo apparecchio non è da considerarsi quale rifiuto urbano: il suo smaltimento deve pertanto essere effettuato mediante raccolta separata. Lo smaltimento effettuato in maniera non separata può costituire un potenziale danno per l'ambiente e per la salute. Tale prodotto può essere restituito al



distributore all'atto dell'acquisto di un nuovo apparecchio. Lo smaltimento improprio dell'apparecchio costituisce condotta fraudolenta ed è soggetto a sanzioni da parte dell'Autorità di Pubblica Sicurezza. Per ulteriori informazioni è possibile rivolgersi all'amministrazione locale competente in materia ambientale.

## 10. GARANZIA

Melchioni Spa, con sede in Milano (Italia), via Colletta 37, riconosce garanzia convenzionale sul prodotto per il periodo di due anni dalla data del primo acquisto da parte del consumatore. Tale garanzia lascia impregiudicata la validità della normativa in vigore riguardante i beni di consumo (D.L. 6 Settembre 2005 n. 206 art. 128 e seguenti), dei quali diritti il consumatore rimane titolare. Tale garanzia si applica all'intero territorio dell'Unione Europea.

I componenti o le parti che risulteranno difettosi per accertate cause di fabbricazione saranno riparati o sostituiti gratuitamente per tramite del rivenditore, durante il periodo di garanzia di cui sopra Melchioni Spa si riserva il diritto di effettuare sostituzione integrale dell'apparecchio, qualora la riparabilità risultasse impossibile od eccessivamente onerosa, con altro apparecchio di simili caratteristiche (D.L. 6 Settembre 2005 n. 206 art. 130) nel corso del periodo di garanzia. In questo caso la decorrenza della garanzia rimane quella dell'acquisto originale: la prestazione erogata in garanzia non prolunga il periodo della garanzia stessa.

Questo apparecchio non sarà in ogni caso considerato difettoso per materiali o fabbricazione qualora dovesse essere adattato, cambiato o regolato, al fine di conformarsi a norme di sicurezza e/o tecniche nazionali o locali, in vigore in un Paese diverso da quello per il quale è stato originariamente progettato e fabbricato. Questo apparecchio è stato progettato e costruito per un impiego esclusivamente domestico: qualunque altro utilizzo comporta il decadimento dei benefici della garanzia.

La garanzia non copre:

- parti soggette ad usura o logorio, né quelle parti che necessitano di una sostituzione e/o manutenzione periodica
- uso professionale del prodotto
- malfunzionamenti o qualsiasi difetto dovuti ad errata installazione, configurazione, aggiornamento di software / BIOS / firmware non eseguita da personale autorizzato Melchioni Spa

- riparazioni o interventi eseguiti da persone non autorizzate da Melchioni Spa
- manipolazioni di componenti dell'assemblaggio o, ove applicabile, del software
- difetti provocati da caduta o trasporto, fulmini, sbalzi di tensione, infiltrazioni di liquidi, apertura dell'apparecchio, intemperie, fuoco, disordini pubblici, aerazione inadeguata o errata alimentazione
- eventuali accessori, ad esempio: scatole, borse, batterie, ecc. usate con questo prodotto
- interventi a domicilio per controlli di comodo o presunti difetti

Il riconoscimento della garanzia da parte di Melchioni Spa è subordinato alla presentazione di un documento fiscale che comprovi l'effettiva data di acquisto. Lo stesso non deve presentare manomissioni o cancellature, in presenza dei quali Melchioni Spa si riserva il diritto di rifiutare l'erogazione del trattamento in garanzia. La garanzia non sarà riconosciuta qualora la matricola o il modello dell'apparecchio risultassero inesistenti, abrasati o modificati.

La presente garanzia non comprende alcun diritto di risarcimento per danni diretti o indiretti, di qualsiasi natura, verso persone o cose, causati da un'eventuale inefficienza dell'apparecchio. Eventuali estensioni, promesse o prestazioni in merito, assicurate dal rivenditore, saranno a carico di quest'ultimo

## 1. INTRODUCTORY NOTE

Melchioni Spa, owner of the Melchioni Family brand, thanks you for purchasing this refrigerator.

This manual contains important information regarding the correct use of the product, its safe use, its maintenance and the protection of the environment. We invite you to read it carefully before commissioning, and to keep it for possible future references.

The Melchioni Family team is always at your disposal for reports, suggestions and advice.

## 2. IMPORTANT INFORMATION FOR THE SAFE USE OF THE PRODUCT

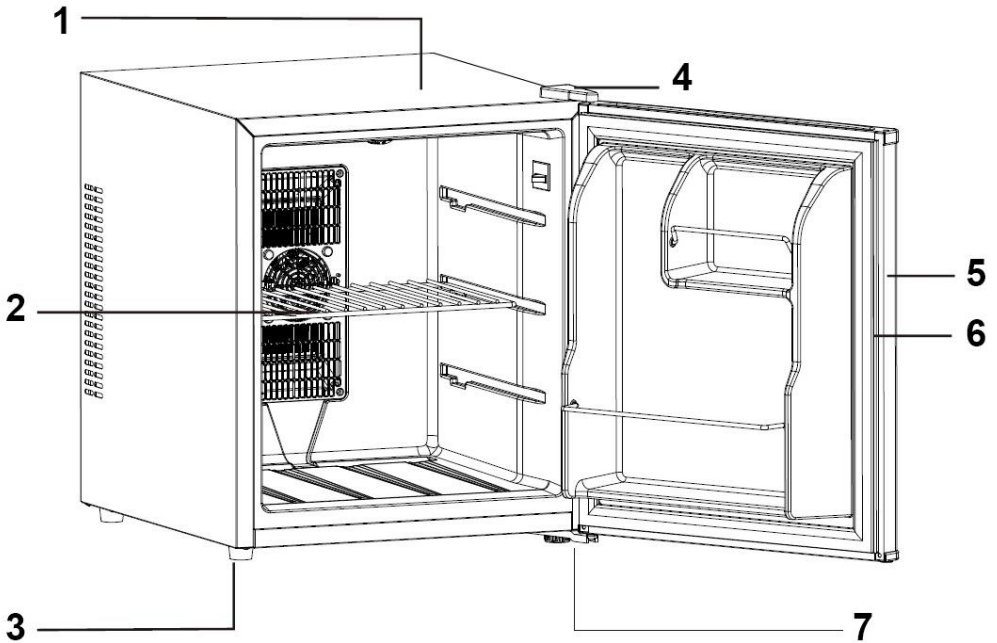
In order to minimize the risk factors related to the installation and use of the product, carefully read and comply with the utmost diligence with the following instructions:

- The product is designed for domestic use by the consumer. Compliance with the declared performance and the safety requirement in case of intensive use in a professional environment is not guaranteed
- The product is not intended for use in industrial environments, large commercial areas, large public areas or communities, cellars, garages, attics, pergolas, porches or other locations that could make it exposed to atmospheric agents
- The product is intended for internal use: if used outdoors, the safety requirement is not guaranteed and risk situations may arise for the user's safety
- The product must not be used by children unless they are guaranteed exhaustive information on how to use it and we are sure that it has been correctly implemented
- The product must not be made available to children even after it has been decommissioned, as it contains details that could pose a risk of injury if used improperly
- The product should not be used by people with reduced motor or cognitive abilities, unless they are adequately supervised
- Do not use the product in the presence of sources or accumulations of liquids: ensure sufficient distance from containers, tanks, taps, pipes, dehumidifiers, expansion or accumulation vessels, gutters, downpipes, loading and drainage pipes, etc.
- The product must not be used if there are deformities, even partial color changes, openings in the casing, cracks, excessive heating, smoke ENGLISH emissions, vapours, bad smells, intense or unusual noises; if so, stop using it immediately and contact qualified technical personnel
- Before proceeding with installation, make sure that the rated voltage indicated on the technical data plate on the appliance corresponds to the mains voltage
- The appliance must not be installed near windows or openings which could expose it to the elements

- The product must be placed on a horizontal, flat and stable surface, protected from collisions, even accidental, with moving parts of any kind
- The product must not be placed within the opening range of doors and windows, shutters, curtains, seesaws, movable walls or the like
- Do not move the product while it is in operation
- Do not use the product after a knock or a fall: have it checked for integrity by competent technical personnel
- Do not cover the ventilation grilles in any way, rather make sure that they can access an area with good air circulation
- Do not introduce any objects into the ventilation grilles and check that this cannot happen accidentally during the entire period of operation
- Before proceeding with cleaning operations, make sure that the appliance has been off for at least 15 minutes and that the electrical plug has been disconnected
- To clean the product, use a damp cloth and avoid any abrasive or aggressive detergent; wait for it to dry completely before putting it back into operation
- Do not install or use the appliance in direct sunlight, in excessively humid environments, saturated with gas, vapors or other suspended substances, near open flames, flammable, oxidising or explosive substances
- Do not use near burners, fireplaces, pellet stoves, gas cookers and the like
- Do not introduce hot foods during operation
- Keep the door open only for the time necessary to access the contents: excessively prolonged opening causes a significant increase in the internal temperature, with important consequences on the state of preservation of the food
- Check the correct and complete closure of the door after each access; opening, even partial, causes a rise in the internal temperature, deterioration and consequent waste of food, as well as a rise in the internal temperature and unproductive use of electricity
- Use specific containers suitable for food contact to contain the food introduced. Do not place food directly on shelves
- Use containers suitable for the nature of the food introduced: in case of insertion of liquids or foods that could change their state (e.g. frozen foods), take into account the possible liquefaction of the food material
- Do not introduce frozen food unless it is expected to be consumed in the short term: the appliance does not ensure the tightness of the cold chain
- Make sure to connect the appliance to a standardized system built according to state-of-the-art criteria, equipped with a differential switch and magneto-thermal switch
- Do not connect the appliance to devices that could cause it to start without supervision, such as timers, remote controls or automations
- Once removed from the packaging, do not leave the relative materials unattended, especially the plastic bags, as they could be dangerous for children or people with reduced physical or cognitive abilities

- There is no reason to disassemble the appliance, even after it has been decommissioned. At the end of the life cycle, it must be sent to the recovery chain according to the current legal requirements detailed in the following chapter
- Do not modify the appliance for any reason: no improvement in performance can be foreseen following interventions on its component parts. Any modification invalidates the applicability of the legal guarantee and the safety requirement, with foreseeable risks for the user
- Do not remove or modify the safety devices with which the product is equipped
- Do not disconnect the product from the mains by pulling it by the cable: grasp the plug firmly and pull it out with a quick and decisive movement
- Never immerse any part of the appliance in water or other liquids: avoid spraying any substance near the appliance or directly on it, especially if it is running
- Any slight smoke or burning smell in the very first moments of first startup is normal and does not constitute an anomaly: this emission should end after a few moments of operation
- Periodically check the state of conservation of the various parts of the appliance: if you notice damage or anomalies, do not use it and contact qualified personnel; pay particular attention to the condition of the cable
- If the appliance will not be used for a long time, it is advisable to disconnect it from the mains and not just stop it using the specific command
- If the room temperature drops below 10 degrees C, it is strongly recommended that you switch off the refrigerator
- In the event of prolonged inactivity, it is strongly recommended to leave the door open: closing it in non-operative conditions promotes the formation of humidity and the proliferation of molds and fungi, with the consequent generation of odors and an unhealthy environment. Verify that the hatch cannot close for any fortuitous reasons
- Use the appliance for its intended purposes only, as shown in this instruction manual.

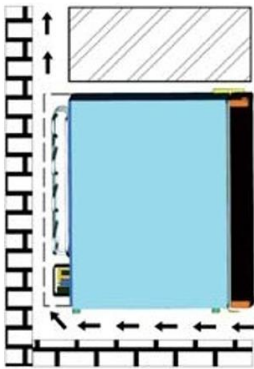
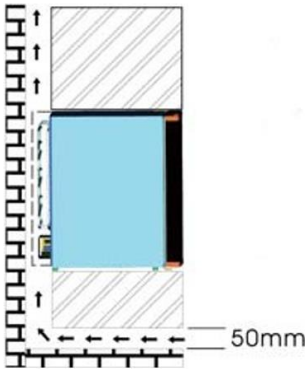
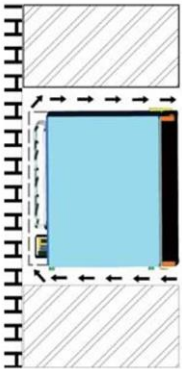
### 3. PARTS IDENTIFICATION



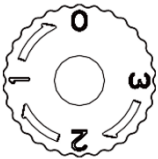
|   |             |
|---|-------------|
| 1 | Cabinet     |
| 2 | Shelf       |
| 3 | Foot        |
| 4 | Upper hinge |
| 5 | Door gasket |
| 6 | Door        |
| 7 | Low hinge   |

### 4. START THE PRODUCT

- 1) Remove the product from the packaging
- 2) Place it in the correct position on a flat and stable surface, a short distance from an electrical socket and protected from direct solar radiation
- 3) Ensure there is at least 20cm of clearance from surrounding surfaces in all directions
- 4) Ensure an uninterrupted path of the air from below to the top passing through the rear part: only the effective expulsion of the heated air guarantees the expected performance, therefore it is necessary to ensure the formation of an air current by exploiting the "chimney principle" as described in the figure

|  |  |   |
|--|--|---|
|                      |        |    |
| <p>Ensure a space for the hot air to be expelled even if there are obstacles above the appliance</p> | <p>The minimum width of the space for the access of surrounding fresh air is 50 mm</p> | <p>If it is not possible to ensure a space at the rear upwards, ensure an appreciable distance from the objects above</p> |

- 5) Make sure there are no obstacles in the hatch opening area
- 6) In the meantime, adjust the internal shelf to the desired height, taking care to insert it in the appropriate grooves in a horizontal and not inclined position
- 7) Connect the plug to a grounded electrical outlet
- 8) Open the door and adjust the refrigeration power to a value proportional to the quantity of food to be inserted and which takes into account the ambient temperature of the moment. A higher value on the adjustment corresponds to a higher cooling power and a lower internal temperature
- 9) Wait about 2-3 hours before introducing the food



### Reversible Hatch

The appliance is supplied with a door that opens from left to right. If it is necessary to reverse the opening direction, proceed as follows:

- Remove the three screws from the lower hinge and pull the hinge out of its seat
- Gently remove the hatch
- Remove the front screw foot opposite the hinge
- Remove the upper hinge cover with a thin screwdriver
- Remove the three screws of the upper hinge
- Remove the hole cover in the opposite upper position by hand or with a thin screwdriver



- Apply the upper hinge in the opposite position, matching the holes with those on the casing
- Apply the hatch from below after turning it upside down, matching the hole with the hinge pin
- Apply the lower hinge in the new position, matching the holes with those on the casing (it may be necessary to drill the white insulation)
- Apply the front screw foot in the corresponding hole opposite the lower hinge
- Tighten the screws fully and check that the seal is properly sealed

## 5. USE OF THE EQUIPMENT

Use the refrigerator for storing and cooling food, considering the following indications:

- The product may offer reduced performance in particularly high ambient temperatures
- Opening the door worsens the refrigeration performance, proportionally to the number of openings and how close they are over time
- Energy consumption is proportional to the amount of refrigeration required: it increases in all cases where it is required to reach a particularly low temperature, where a particularly large quantity of food is stored or where the door is frequently opened
- Always keep in mind, even during continuous use, what was previously explained in chap. 2

## 6. CARE AND MAINTENANCE

The product does not require maintenance.

For cleaning, use a damp cloth, ignoring aggressive or abrasive detergents. In case of encrustations or greasy material, use a small amount of common dish soap and rinse thoroughly.

The cleaning operations must be carried out with the appliance switched off and the cable disconnected; wait for it to dry completely before reconnecting the cable to the socket.

Periodically it may be useful to check for accumulations of dust on the perimeter ventilation slots: if there is dust, disconnect the power cable, remove the dust with a brush with long, soft bristles, then reconnect the power supply.

Never use a vacuum cleaner to remove accumulations of dust from the fan.

## 7. FAQ

| <b>Problem</b>                          | <b>Possible cause</b>  | <b>Probable solution</b>  |
|---|--|---|
| The appliance does not cool appreciably | An insufficiently low temperature is set                               | Increase the refrigeration setting  |
|   | The ambient temperature is too high                                    | Move the appliance to a cooler and more ventilated place  |
|   | Distance from surrounding objects does not ensure good air circulation | Move the appliance further away from surrounding objects  |
| The appliance does not cool at all      | The cable is disconnected  | Plug the power cord into a power outlet   |
| The light does not turn on              | The cable is disconnected  | Plug the power cord into a power outlet   |
| The appliance vibrates abnormally       | The appliance is not placed level                                      | Ensure a perfectly horizontal arrangement of the appliance which provides for the support of all the feet |
| The hatch does not close completely     | The gasket is dirty  | Proceed with cleaning the gasket as described in chap. 6  |
|   | The appliance is not placed level                                      | Ensure a perfectly horizontal arrangement of the appliance which provides for the support of all the feet |
|   | The hatch reversal procedure was not performed correctly               | Check that the door has been inverted as described in chap. 4, repeating the operation if necessary       |
|   | The content prevents the hatch from closing                            | Arrange the content in a manner consistent with the internal volume or remove part of it                  |
|   | The shelves are not installed correctly                                | Check and conform the installation of the shelves, taking care to push them all the way down              |

## 8. TECHNICAL SPECS

|                 |             |
|-----------------|-------------|
| Model ( )       | Polar 47    |
| Net Volume (l)  | 47 liter    |
| Voltage (V)     | 220-240     |
| Frequency(Hz)   | 50          |
| Power (W)       | 65          |
| Dimension (mm)  | 430x503x505 |
| Net weight (Kg) | 12,6        |

## 9. PRODUCT COMPLIANCE

The producer Melchioni Spa declares that the product Thermoelectric Minibar 65W, Model Polar 47 (cod.118700244 - cod.118700245) is in compliance with Directive 2014/30/EU

of the European Parliament and of the Council, of 26 February 2014, on the harmonisation of the laws of the Member States relating to electromagnetic compatibility.

The producer Melchioni Spa declares that the product Thermoelectric Minibar 65W, Model Polar 47 (cod.118700244 - cod.118700245) is in compliance with Directive 2014/35/EU

of the European Parliament and of the Council, of 26 february 2014, on the harmonisation of the laws of the Member States relating to the making available on the market of electrical equipment designed for use within certain voltage limits.

The producer Melchioni Spa declares that the product Thermoelectric Minibar 65W, Model Polar 47 (cod.118700244 - cod.118700245) is in compliance with Directive 2009/125/EC of the European Parliament and of the Council, of 21 october 2009, establishing a framework for the setting of ecodesign requirements for energyrelated products.

The producer Melchioni Spa declares that the product Thermoelectric Minibar 65W, Model Polar 47 (cod.118700244 - cod.118700245) is in compliance with Directive 2011/65/EU

of the European Parliament and of the Council, of 8 june 2011 and subsequent Commission Delegated Directive 2015/863, on the restriction of the use of certain hazardous substances in electrical and electronic equipment.

According to Directive 2012/19/EU of the European Parliament and of the Council, of 4 july 2012, on waste electrical and electronic equipment (WEEE), the presence

of the crossed-out bin symbol indicates that this appliance is not to be considered as urban waste: its disposal must therefore be carried out by separate collection.

Disposal in a non-separate manner may constitute a potential harm to



the environment and health. This product can be returned to the distributor when purchasing a new device. Improper disposal of the appliance constitutes misconduct and is subject to sanctions by the Public Security Authority. For further information, contact the local administration responsible for environmental matters.

## 10. PRODUCT WARRANTY

Melchioni Spa, based in Milan (Italy), via Colletta 37, recognizes a conventional guarantee on the product for a period of two years from the date of the first purchase by the consumer. This guarantee does not affect the validity of the legislation in force concerning consumer goods (Legislative Decree 6 September 2005 n. 206 art. 128 and following), of which the consumer remains the owner. This guarantee applies to the entire territory of the European Union.

The components or parts that are found to be defective for ascertained manufacturing causes will be repaired or replaced free of charge through the dealer, during the above warranty period. Melchioni Spa reserves the right to make a complete replacement of the device, if reparability is impossible or excessively expensive, with another device of similar characteristics (Legislative Decree 6 September 2005 no. 206 art. 130) during the warranty period. In this case, the validity of the warranty remains that of the original purchase: the service provided under warranty does not extend the warranty period.

In any case, this appliance will not be considered defective in terms of materials or manufacture should it be adapted, changed or adjusted, in order to comply with national or local safety and / or technical standards, in force in a country other than that for which it is was originally designed and manufactured. This appliance has been designed and built for domestic use only: any other use will invalidate the benefits of the guarantee.

The warranty does not cover:

- parts subject to wear or tear, nor those parts that require periodic replacement and / or maintenance
- professional use of the product
- malfunctions or any defects due to incorrect installation, configuration, software / BIOS / firmware update not performed by authorized Melchioni Spa
- repairs or interventions carried out by persons not authorized by Melchioni Spa
- manipulation of assembly components or, where applicable, of the software
- defects caused by fall or transport, lightning, voltage fluctuations, liquid infiltration, opening of the appliance, bad weather, fire, public disturbances,

inadequate ventilation or incorrect power supply

- any accessories, for example: boxes, bags, batteries, etc. used with this product
- home interventions for convenience checks or presumed defects

The recognition of the guarantee by Melchioni Spa is subject to the presentation of a tax document that proves the actual date of purchase. The same must not show any tampering or deletions, in the presence of which Melchioni Spa reserves the right to refuse the provision of treatment under warranty.

The warranty will not be recognized if the serial number or model of the appliance is non-existent, abraded or modified.

This warranty does not include any right to compensation for direct or indirect damage, of any nature, to people or things, caused by any inefficiency of the appliance. Any extensions, promises or services in this regard, insured by the retailer, will be borne by the latter

## 1. NOTE D'INTRODUCTION

Melchioni Spa, propriétaire de la marque Melchioni Family, vous remercie d'avoir acheté ce réfrigérateur. Ce manuel contient des informations importantes concernant l'utilisation correcte du produit, son utilisation en toute sécurité, son entretien et la protection de l'environnement. Nous vous invitons à le lire attentivement avant la mise en service, et à le conserver pour d'éventuelles futures références. L'équipe de Melchioni Family est toujours à votre disposition pour des rapports, des suggestions et des conseils

## 2. INFORMATIONS IMPORTANTES POUR UNE UTILISATION SÉCURISÉE DU PRODUIT

Afin de minimiser les facteurs de risque liés à l'installation et à l'utilisation du produit, lisez attentivement et respectez avec la plus grande diligence les instructions suivantes :

- Le produit est conçu pour un usage domestique par le consommateur. Le respect des performances déclarées et de l'exigence de sécurité en cas d'utilisation intensive en milieu professionnel n'est pas garanti
- Le produit n'est pas destiné à être utilisé dans des environnements industriels, de grandes zones commerciales, de grands espaces publics ou des communautés, des caves, des garages, des greniers, des pergolas, des porches ou d'autres endroits qui pourraient le rendre exposé aux agents atmosphériques
- Le produit est destiné à un usage interne : en cas d'utilisation à l'extérieur, l'exigence de sécurité n'est pas garantie et des situations à risque peuvent survenir pour la sécurité de l'utilisateur
- Le produit ne doit pas être utilisé par des enfants à moins qu'ils ne soient garantis des informations exhaustives sur la façon de l'utiliser et nous sommes sûrs qu'il a été correctement mis en œuvre
- Le produit ne doit pas être mis à la disposition des enfants même après sa mise hors service, car il contient des détails qui pourraient présenter un risque de blessure s'il n'est pas utilisé correctement
- Le produit ne doit pas être utilisé par des personnes ayant des capacités motrices ou cognitives réduites, à moins qu'elles ne soient adéquatement supervisées
- Ne pas utiliser le produit en présence de sources ou d'accumulations de liquides : assurer une distance suffisante des récipients, réservoirs, robinets, tuyaux, déshumidificateurs, vases d'expansion ou d'accumulation, gouttières, tuyaux de descente, tuyaux de chargement et

de drainage, etc.

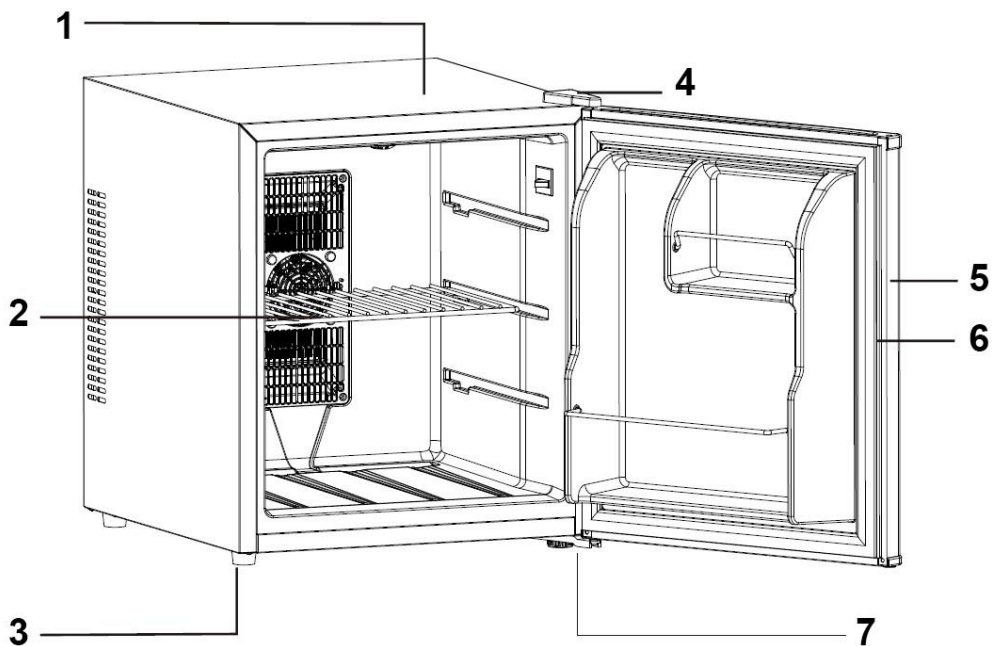
- Le produit ne doit pas être utilisé s'il présente des déformations, même des changements de couleur partiels, des ouvertures dans le boîtier, des fissures, un échauffement excessif, des émissions de fumée, des vapeurs, des mauvaises odeurs, des bruits intenses ou inhabituels ; si c'est le cas, arrêtez immédiatement de l'utiliser et contactez un personnel technique qualifié
- Avant de procéder à l'installation, assurez-vous que la tension nominale indiquée sur la plaque signalétique de l'appareil correspond à la tension du réseau
- L'appareil ne doit pas être installé à proximité de fenêtres ou d'ouvertures qui pourraient l'exposer aux éléments
- Le produit doit être placé sur une surface horizontale, plane et stable, à l'abri des collisions, même accidentelles, avec des pièces mobiles de toute nature
- Le produit ne doit pas être placé dans la plage d'ouverture des portes et fenêtres, volets, rideaux, bascules, parois mobiles ou similaires
- Ne déplacez pas le produit lorsqu'il est en marche
- Ne pas utiliser le produit après un choc ou une chute : faire vérifier son intégrité par un personnel technique compétent
- Ne couvrez en aucun cas les grilles de ventilation, assurez-vous plutôt qu'elles peuvent accéder à une zone avec une bonne circulation d'air
- N'introduisez aucun objet dans les grilles de ventilation et vérifiez que cela ne peut pas se produire accidentellement pendant toute la durée de fonctionnement
- Avant de procéder aux opérations de nettoyage, assurez-vous que l'appareil est éteint depuis au moins 15 minutes et que la prise électrique a été débranchée
- Pour nettoyer le produit, utilisez un chiffon humide et évitez tout détergent abrasif ou agressif ; attendre qu'il sèche complètement avant de le remettre en service
- Ne pas installer ou utiliser l'appareil à la lumière directe du soleil, dans des environnements excessivement humides, saturés de gaz, de vapeurs ou d'autres substances en suspension, à proximité de flammes nues, de substances inflammables, oxydantes ou explosives
- Ne pas utiliser à proximité de brûleurs, cheminées, poêles à granulés, cuisinières à gaz, etc.
- Ne pas introduire d'aliments chauds pendant le fonctionnement
- Ne laissez la porte ouverte que le temps nécessaire pour accéder au contenu : une ouverture trop prolongée provoque une augmentation importante de la température interne, avec des conséquences importantes sur l'état de conservation des aliments

- Vérifier la fermeture correcte et complète de la porte après chaque accès ; l'ouverture, même partielle, provoque une élévation de la température interne, une détérioration et un gaspillage conséquent des aliments, ainsi qu'une élévation de la température interne et une utilisation improductive de l'électricité
- Utiliser des récipients spécifiques adaptés au contact alimentaire pour contenir les aliments introduits. Ne placez pas les aliments directement sur les étagères
- Utiliser des récipients adaptés à la nature des aliments introduits : en cas d'insertion de liquides ou d'aliments susceptibles de changer d'état (ex. aliments surgelés), tenir compte de l'éventuelle liquéfaction de la matière alimentaire
- Ne pas introduire d'aliments surgelés sauf s'il est prévu de les consommer à court terme : l'appareil n'assure pas l'étanchéité de la chaîne du froid
- Assurez-vous de connecter l'appareil à un système standardisé construit selon les critères de l'état de l'art, équipé d'un interrupteur différentiel et d'un interrupteur magnéto-thermique
- Ne connectez pas l'appareil à des dispositifs qui pourraient le faire démarrer sans surveillance, tels que des minuteries, des télécommandes ou des automatismes
- Une fois retirés de l'emballage, ne laissez pas les matériaux relatifs sans surveillance, en particulier les sacs en plastique, car ils pourraient être dangereux pour les enfants ou les personnes ayant des capacités physiques ou cognitives réduites
- Il n'y a aucune raison de démonter l'appareil, même après sa mise hors service. En fin de cycle de vie, il doit être acheminé vers la chaîne de valorisation selon les exigences légales en vigueur détaillées dans le chapitre suivant
- Ne modifiez l'appareil sous aucun prétexte : aucune amélioration des performances n'est à prévoir suite à des interventions sur ses éléments constitutifs. Toute modification annule l'applicabilité de la garantie légale et de l'exigence de sécurité, avec des risques prévisibles pour l'utilisateur
- Ne pas retirer ou modifier les dispositifs de sécurité dont le produit est équipé
- Ne débranchez pas le produit du secteur en le tirant par le câble : saisissez fermement la fiche et retirez-la d'un mouvement rapide et décisif
- N'immergez jamais aucune partie de l'appareil dans l'eau ou d'autres liquides : évitez de vaporiser toute substance à proximité de l'appareil ou directement dessus, surtout s'il est en marche.
- Toute légère fumée ou odeur de brûlé dans les tout premiers instants du premier démarrage est normale et ne constitue pas une anomalie : cette émission doit cesser après quelques instants de fonctionnement



- Vérifiez périodiquement l'état de conservation des différentes parties de l'appareil : si vous constatez des dommages ou des anomalies, ne l'utilisez pas et contactez un personnel qualifié ; faire particulièrement attention à l'état du câble
- Si l'appareil ne sera pas utilisé pendant une longue période, il est conseillé de le débrancher du secteur et de ne pas simplement l'arrêter à l'aide de la commande spécifique
- Si la température ambiante descend en dessous de 10 degrés C, il est fortement recommandé d'éteindre le réfrigérateur
- En cas d'inactivité prolongée, il est fortement recommandé de laisser la porte ouverte : la fermer dans des conditions de non-fonctionnement favorise la formation d'humidité et la prolifération de moisissures et de champignons, avec pour conséquence la génération d'odeurs et un environnement malsain. Vérifiez que la trappe ne peut pas se fermer pour des raisons fortuites
- Utilisez l'appareil uniquement aux fins pour lesquelles il a été conçu, comme indiqué dans ce manuel d'instructions

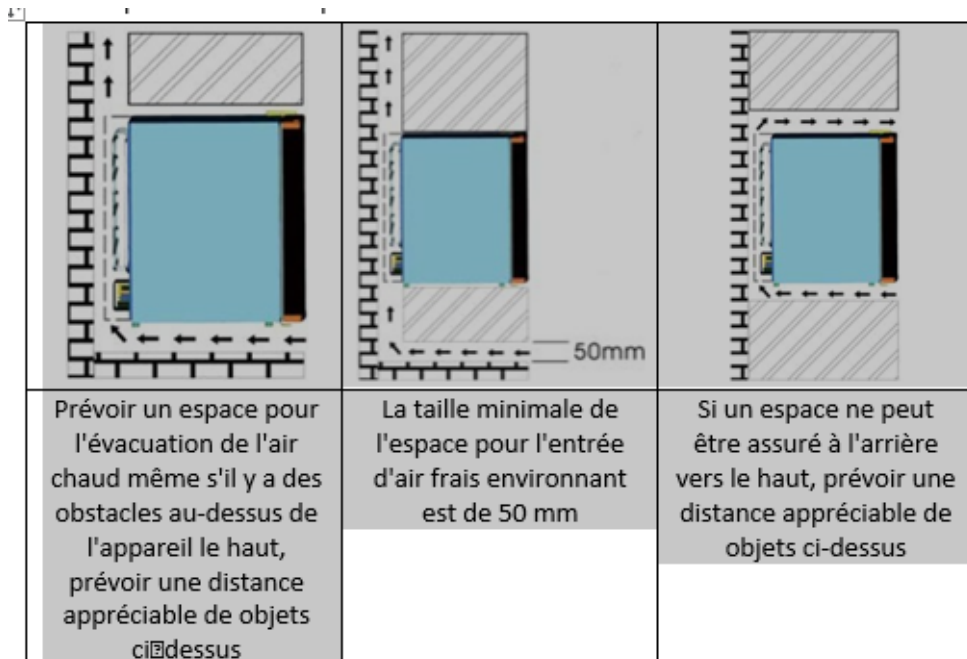
### 3. IDENTIFICATION DES PARTES



|   |                        |
|---|------------------------|
| 1 | Corp                   |
| 2 | Étagère                |
| 3 | Pieds                  |
| 4 | Charnières supérieur   |
| 5 | Joint de porte         |
| 6 | Porte                  |
| 7 | Charnières inférieures |

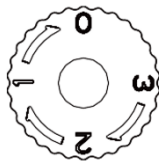
#### 4. MISE EN SERVICE

- 1) Retirez le produit de l'emballage
- 2) Placez-le dans la bonne position sur une surface plane et stable, à une courte distance d'une prise électrique et à l'abri du rayonnement solaire direct
- 3) Assurez-vous qu'il y a au moins 20 cm de dégagement des surfaces environnantes dans toutes les directions
- 4) Assurer un cheminement ininterrompu de l'air du bas vers le haut en passant par la partie arrière : seule l'expulsion efficace de l'air réchauffé garantit les performances attendues, il faut donc assurer la formation d'un courant d'air en exploitant la "cheminée principe » comme décrit dans la figure :



- 5) Assurez-vous qu'il n'y a pas d'obstacles dans la zone d'ouverture de la trappe

6) Pendant ce temps, ajustez la tablette intérieure à la hauteur souhaitée en prenant soin de l'insérer dans les rainures appropriées en position horizontale et non inclinée



7) Branchez la fiche à une prise électrique mise à la terre

8) Ouvrez la porte et réglez la puissance de réfrigération à une valeur proportionnelle à la quantité d'aliments à insérer et qui tient compte de la température ambiante du moment. Une valeur plus élevée sur le réglage correspond à une puissance de refroidissement plus élevée et

une température interne plus basse

9) Attendez environ 2-3 heures avant d'introduire la nourriture

### Hayon réversible

L'appareil est fourni avec une porte qui s'ouvre de gauche à droite. S'il est nécessaire d'inverser le sens d'ouverture, procéder comme suit :

- Retirez les trois vis de la charnière inférieure et retirez la charnière de son logement
- Retirez délicatement la porte
- Retirez le pied à vis avant devant la charnière
- Retirez le couvercle de la charnière supérieure avec un tournevis fin
- Retirez les trois vis de la charnière supérieure
- Retirez le couvercle du trou dans la position supérieure opposée à la main ou avec un tournevis fin
- Placez la charnière supérieure dans la position opposée et alignez les trous avec les trous du cadre
- Fixez la trappe par le bas après l'avoir retournée et fait coïncider le trou avec l'axe de la charnière
- Placez la charnière inférieure dans la nouvelle position et alignez les trous avec les trous du boîtier (il peut être nécessaire de percer des trous dans l'isolant blanc).
- Placer le pied à visser avant dans le trou correspondant à l'opposé de la charnière inférieure
- Serrez les vis à fond et vérifiez que le joint est bien scellé

### 5. UTILISATION DU MATÉRIEL

Utilisez le réfrigérateur pour conserver et refroidir les aliments en tenant compte des indications suivantes :

- Le produit peut offrir des performances réduites à des températures ambiantes particulièrement élevées
- L'ouverture de la porte détériore les performances de réfrigération, proportionnellement au nombre d'ouvertures et à leur proximité dans le temps
- La consommation d'énergie est proportionnelle à la quantité de

réfrigération nécessaire : elle augmente dans tous les cas où il est nécessaire d'atteindre une température particulièrement basse, où une quantité particulièrement importante d'aliments est stockée ou où la porte est fréquemment ouverte

- Gardez toujours à l'esprit, même pendant une utilisation continue, ce qui a été expliqué précédemment au chap. 2

## 6. SOIN ET ENTRETIEN

Le produit ne nécessite aucun entretien.

Pour le nettoyage, utilisez un chiffon humide, en ignorant les détergents agressifs ou abrasifs. En cas d'incrustations ou de matières grasses, utilisez une petite quantité de liquide vaisselle courant et rincez abondamment.

Les opérations de nettoyage doivent être effectuées avec l'appareil éteint et le câble débranché ; attendez qu'il sèche complètement avant de rebrancher le câble à la prise.

Périodiquement, il peut être utile de vérifier les accumulations de poussière sur les fentes d'aération périmétriques : s'il y a de la poussière, débranchez le câble d'alimentation, retirez la poussière avec une brosse à poils longs et doux, puis rebranchez l'alimentation électrique.

N'utilisez jamais d'aspirateur pour enlever les accumulations de poussière du Ventilateur.

## 7. PROBLÈMES ET SOLUTIONS POSSIBLES

| <b>Problème</b>                          | <b>Cause possible</b>  | <b>Solution probable</b>                                    |
|--|--|---|
| L'appareil ne refroidit pas sensiblement | Une température insuffisamment basse est réglée                                    | Augmenter le réglage de réfrigération                       |
|  | La température ambiante est trop élevée  | Déplacez l'appareil dans un endroit plus frais et plus aéré |
|  | La distance des objets environnants ne garantit pas une bonne circulation de l'air | Éloignez l'appareil des objets environnants                 |
| L'appareil ne refroidit pas du tout      | Le câble est déconnecté  | Branchez le cordon d'alimentation dans une prise de courant |
| La lumière ne s'allume pas               | Le câble est déconnecté  | Branchez le cordon d'alimentation dans une prise de courant |

|  |  |  |
|--|--|--|
| L'appareil vibre anormalement          | L'appareil n'est pas placé de niveau                                     | Assurer une disposition parfaitement horizontale de l'appareil qui assure le support de tous les pieds |
| La trappe ne se ferme pas complètement | Le joint est sale  | Procéder au nettoyage du joint comme décrit au chap. 6   |
|  | L'appareil n'est pas placé de niveau                                     | Assurer une disposition parfaitement horizontale de l'appareil qui assure le support de tous les pieds |
|  | La procédure d'inversion de la trappe n'a pas été effectuée correctement | Vérifier que la porte a été inversée comme décrit au chap. 4, en répétant l'opération si nécessaire    |
|  | Le contenu empêche la trappe de se fermer                                | Organiser le contenu de manière cohérente avec le volume interne ou en supprimer une partie            |
|  | Les étagères ne sont pas installées correctement                         | Vérifiez et conformez l'installation des étagères en prenant soin de les pousser jusqu'en bas          |

## 8) DONNÉES TECHNIQUES

|                        |             |
|------------------------|-------------|
| Modèle ( )             | Polar 47    |
| Volume net             | 47 litri    |
| Tension (V)            | 220-240     |
| Fréquence (Hz)         | 50          |
| Pouvoir électrique (W) | 65          |
| Taille (mm)            | 430x503x505 |
| Poids netto (Kg)       | 12,6        |

## 9. CONFORMITÉ DES PRODUITS

Le producteur Melchioni Spa déclare que le produit Minibar thermoélectrique 65W,

Modèle Polar 47 (cod.118700244 - cod.118700245) est conforme à la Directive 2014/30/UE

du Parlement Européen et du Conseil, du 26 février 2014, relative à l'harmonisation des législations des États membres concernant la compatibilité Électromagnétique.

Le producteur Melchioni Spa déclare que le produit Minibar thermoélectrique 65W, Modèle Polar 47 (cod.118700244 - cod.118700245) est conforme à la Directive 2014/35/UE

du Parlement Européen et du Conseil, du 26 février 2014, relative à l'harmonisation des législations des États membres concernant la mise à disposition sur le marché du matériel électrique destiné à être employé dans certaines limites de tension.

Le producteur Melchioni Spa déclare que le produit Minibar thermoélectrique 65W, Modèle Polar 47 (cod.118700244 - cod.118700245) est conforme à la Directive 2009/125/CE

du Parlement Européen et du Conseil, du 21 octobre 2009, établissant un cadre pour la fixation d'exigences en matière d'écoconception applicables aux produits liés à l'énergie.

Le producteur Melchioni Spa déclare que le produit Minibar thermoélectrique 65W, Modèle Polar 47 (cod.118700244 - cod.118700245) est conforme à la Directive 2011/65/UE

du Parlement Européen et du Conseil, du 8 juin 2011 et directive déléguée 2015/863 ultérieure de la Commission, relative à la limitation de l'utilisation de certaines substances dangereuses dans les équipements électriques et électroniques.

Conformément à la directive 2012/19/UE du Parlement Européen et du Conseil, du 4 juillet 2012, relative aux déchets d'équipements électriques et électroniques (DEEE), la présence du symbole de la poubelle barrée indique que cet appareil ne doit pas être considéré comme un déchet urbain: sa mise au rebut doit donc être effectuée par une collecte séparée. L'élimination de manière non séparée peut constituer un danger potentiel pour l'environnement et la santé. Ce



produit peut être retourné au distributeur lors de l'achat d'un nouvel appareil. Une élimination inappropriée de l'appareil constitue une faute et est passible de sanctions de la part de l'autorité de sécurité publique. Pour plus d'informations, contactez l'administration locale responsable des questions environnementales.

## 10. GARANTIE DU PRODUIT

Melchioni Spa, basée à Milan (Italie), via Colletta 37, reconnaît une garantie conventionnelle sur le produit pour une période de deux ans à compter de la date du premier achat par le consommateur. Cette garantie n'affecte pas la validité de la législation en vigueur concernant les biens de consommation (décret législatif 6 septembre 2005 n. 206 art. 128 et suivants), dont le consommateur reste propriétaire. Cette garantie s'applique à l'ensemble du territoire de l'Union européenne.

Les composants ou pièces jugés défectueux pour des raisons de fabrication avérées seront réparés ou remplacés gratuitement par le concessionnaire, pendant la période de garantie ci-dessus. Melchioni Spa se réserve le droit de procéder à un remplacement complet de l'appareil, si la réparabilité est impossible ou excessivement onéreuse, par un autre appareil présentant des caractéristiques similaires (décret législatif 6 septembre 2005 n ° 206 art. 130) pendant la période de garantie. Dans ce cas, la validité de la garantie reste celle de l'achat d'origine: le service fourni sous garantie ne prolonge pas la période de garantie.

Dans tous les cas, cet appareil ne sera pas considéré comme défectueux en termes de matériaux ou de fabrication s'il était adapté, changé ou ajusté, afin de se conformer aux normes de sécurité et / ou techniques nationales ou locales, en vigueur dans un pays autre que celui de dont il est a été conçu et fabriqué à l'origine. Cet appareil a été conçu et fabriqué pour un usage domestique uniquement: toute autre utilisation invalidera les avantages de la garantie.

La garantie ne couvre pas:

- les pièces sujettes à l'usure ou à la déchirure, ni les pièces nécessitant un remplacement et / ou un entretien périodiques
- utilisation professionnelle du produit
- des dysfonctionnements ou des défauts dus à une installation, une configuration, une mise à jour logicielle / BIOS / micrologicielle incorrecte non effectuée par Melchioni Spa
- les réparations ou interventions effectuées par des personnes non autorisées par Melchioni Spa
- manipulation des composants d'assemblage ou, le cas échéant, du logiciel
- défauts dus à une chute ou au transport, à la foudre, aux fluctuations de tension, à l'infiltration de liquide, à l'ouverture de l'appareil, aux intempéries, au feu, aux troubles publics, à une ventilation inadéquate ou à une alimentation électrique incorrecte
- tous les accessoires, par exemple: boîtes, sacs, piles, etc. utilisés avec ce produit
- interventions à domicile pour des contrôles de commodité ou des défauts présumés

La reconnaissance de la garantie par Melchioni Spa est soumis à la présentation d'un document fiscal qui prouve la date réelle d'achat. Le même ne doit montrer aucune altération ou suppression, en présence de laquelle Melchioni Spa se réserve le droit de refuser la fourniture d'un traitement sous garantie.

La garantie ne sera pas reconnue si le numéro de série ou le modèle de l'appareil est inexistant, abrasé ou modifié.

Cette garantie n'inclut aucun droit à une indemnisation pour les dommages directs ou indirects, de quelque nature que ce soit, aux personnes ou aux choses, causés par une inefficacité de l'appareil. Toutes extensions, promesses ou prestations à cet égard, assurées par le revendeur, seront à la charge de ce dernier

1. NOTA INTRODUCTORIA Melchioni Spa, propietaria de la marca Melchioni Family, le agradece la compra de este refrigerador. Este manual contiene información importante sobre el uso correcto del producto, su uso seguro, su mantenimiento y la protección del medio ambiente. Lo invitamos a leerlo atentamente antes de la puesta en servicio y a conservarlo para posibles futuras referencias. El equipo de la Familia Melchioni está siempre a su disposición para informes, sugerencias y consejos

## 2. INFORMACIÓN IMPORTANTE PARA EL USO SEGURO DEL PRODUCTO

Con el fin de minimizar los factores de riesgo relacionados con la instalación y uso del producto, lea atentamente y cumpla con la máxima diligencia las siguientes instrucciones:

- El producto está diseñado para uso doméstico por parte del consumidor. No se garantiza el cumplimiento del rendimiento declarado y el requisito de seguridad en caso de uso intensivo en un entorno profesional
- El producto no está diseñado para su uso en entornos industriales, grandes áreas comerciales, grandes áreas públicas o comunidades, sótanos, garajes, áticos, pérgolas, porches u otros lugares que puedan exponerlo a los agentes atmosféricos.
- El producto está destinado a uso interno: si se utiliza al aire libre, no se garantiza el requisito de seguridad y pueden producirse situaciones de riesgo para la seguridad del usuario
- El producto no debe ser utilizado por niños a menos que se les garantice una información exhaustiva sobre cómo usarlo y estemos seguros de que se ha implementado correctamente
- El producto no debe ponerse a disposición de los niños, incluso después de que se haya dado de baja, ya que contiene detalles que podrían suponer un riesgo de lesiones si se utilizan de forma incorrecta.
- El producto no debe ser utilizado por personas con capacidades motoras o cognitivas reducidas, a menos que estén adecuadamente supervisadas
- No utilice el producto en presencia de fuentes o acumulaciones de líquidos: asegure una distancia suficiente de contenedores, depósitos, grifos, tuberías, deshumidificadores, vasos de expansión o acumulación, canalones, bajantes, tuberías de carga y drenaje, etc.
- El producto no debe utilizarse si presenta deformidades, incluso cambios parciales de color, aberturas en la carcasa, grietas, calentamiento excesivo, emisión de humos, vapores, malos olores, ruidos intensos o inusuales; si



es así, deje de usarlo inmediatamente y póngase en contacto con personal técnico calificado

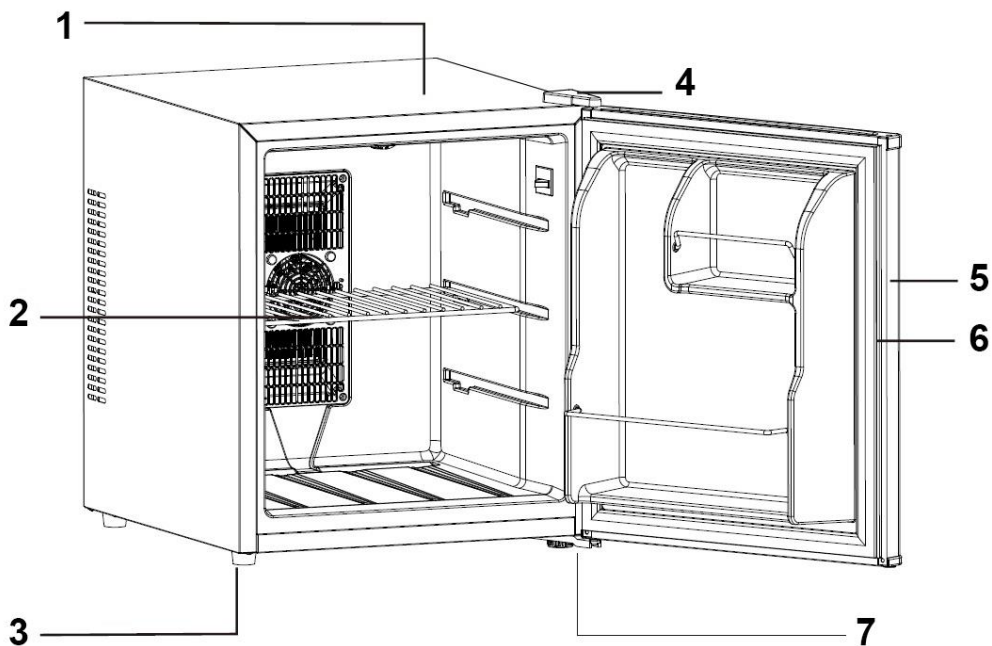
- Antes de proceder con la instalación, asegúrese de que la tensión nominal indicada en la placa de datos técnicos del aparato corresponde a la tensión de red
- El aparato no debe instalarse cerca de ventanas o aberturas que puedan exponerlo a la intemperie
- El producto debe colocarse sobre una superficie horizontal, plana y estable, protegida de colisiones, incluso accidentales, con partes móviles de cualquier tipo
- El producto no debe colocarse dentro del rango de apertura de puertas y ventanas, persianas, cortinas, balancines, paredes móviles o similares.
- No mueva el producto mientras está en funcionamiento
- No utilice el producto después de un golpe o una caída: haga que personal técnico competente verifique su integridad
- No cubra las rejillas de ventilación de ninguna manera, más bien asegúrese de que puedan acceder a un área con buena circulación de aire
- No introduzca ningún objeto en las rejillas de ventilación y compruebe que esto no puede ocurrir accidentalmente durante todo el período de funcionamiento.
- Antes de proceder con las operaciones de limpieza, asegúrese de que el aparato haya estado apagado durante al menos 15 minutos y que el enchufe eléctrico esté desconectado.
- Para limpiar el producto, utilice un paño húmedo y evite cualquier detergente abrasivo o agresivo; esperar a que se seque por completo antes de volver a ponerlo en funcionamiento
- No instale ni utilice el aparato bajo la luz solar directa, en ambientes excesivamente húmedos, saturados de gas, vapores u otras sustancias en suspensión, cerca de llamas abiertas, sustancias inflamables, oxidantes o explosivas.
- No lo use cerca de quemadores, chimeneas, estufas de pellets, cocinas de gas y similares.
- No introducir alimentos calientes durante el funcionamiento
- Mantener la puerta abierta sólo el tiempo necesario para acceder al contenido: una apertura excesivamente prolongada provoca un aumento significativo de la temperatura interna, con importantes consecuencias en el estado de conservación de los alimentos
- Verificar el cierre correcto y completo de la puerta después de cada acceso; la apertura, incluso parcial, provoca un aumento de la temperatura interna, el deterioro y el consiguiente desperdicio de alimentos, así como un aumento de la temperatura interna y un uso improductivo de la electricidad

- Utilizar recipientes específicos aptos para el contacto alimentario para contener el alimento introducido. No coloque alimentos directamente en los estantes.
- Utilizar recipientes adecuados a la naturaleza del alimento introducido: en caso de introducción de líquidos o alimentos que puedan cambiar de estado (p. ej. alimentos congelados), tener en cuenta la posible licuefacción del material alimentario
- No introducir alimentos congelados a no ser que se prevea un consumo a corto plazo: el aparato no asegura la estanqueidad de la cadena de frío
- Asegúrese de conectar el aparato a un sistema estandarizado construido según los criterios más modernos, equipado con un interruptor diferencial y un interruptor magnetotérmico.
- No conecte el aparato a dispositivos que puedan hacer que se ponga en marcha sin supervisión, como temporizadores, mandos a distancia o automatismos.
- Una vez retirados del embalaje, no deje desatendidos los materiales relativos, especialmente las bolsas de plástico, ya que podrían ser peligrosos para niños o personas con capacidades físicas o cognitivas reducidas.
- No hay motivo para desmontar el aparato, incluso después de que se haya dado de baja. Al final del ciclo de vida, debe enviarse a la cadena de recuperación de acuerdo con los requisitos legales vigentes que se detallan en el siguiente capítulo.
- No modifique el aparato por ningún motivo: no se puede prever una mejora en el rendimiento después de intervenciones en sus componentes. Cualquier modificación invalida la aplicabilidad de la garantía legal y el requisito de seguridad, con riesgos previsibles para el usuario
- No retire ni modifique los dispositivos de seguridad con los que está equipado el producto.
- No desconecte el producto de la red tirando del cable: sujete firmemente el enchufe y sáquelo con un movimiento rápido y decidido.
- Nunca sumerja ninguna parte del aparato en agua u otros líquidos: evite rociar cualquier sustancia cerca del aparato o directamente sobre él, especialmente si está en funcionamiento.
- Nunca sumerja ninguna parte del aparato en agua u otros líquidos: evite rociar cualquier sustancia cerca del aparato o directamente sobre él, especialmente si está en funcionamiento.
- Cualquier ligero humo u olor a quemado en los primeros momentos de la primera puesta en marcha es normal y no constituye una anomalía: esta emisión debe cesar después de unos momentos de funcionamiento
- Verifique periódicamente el estado de conservación de las distintas partes del aparato: si observa daños o anomalías, no lo use y contacte a personal

calificado; prestar especial atención al estado del cable

- Si no se va a utilizar el aparato durante un tiempo prolongado, se recomienda desconectarlo de la red y no detenerlo simplemente con el comando específico
- Si la temperatura ambiente desciende por debajo de los 10 grados C, se recomienda encarecidamente que apague el frigorífico.
- En caso de inactividad prolongada, se recomienda encarecidamente dejar la puerta abierta: cerrarla en condiciones de no funcionamiento favorece la formación de humedad y la proliferación de moho y hongos, con la consiguiente generación de olores y un ambiente insalubre. Verifique que la trampilla no pueda cerrarse por algún motivo fortuito
- Utilice el aparato únicamente para los fines previstos, como se muestra en este manual de instrucciones.

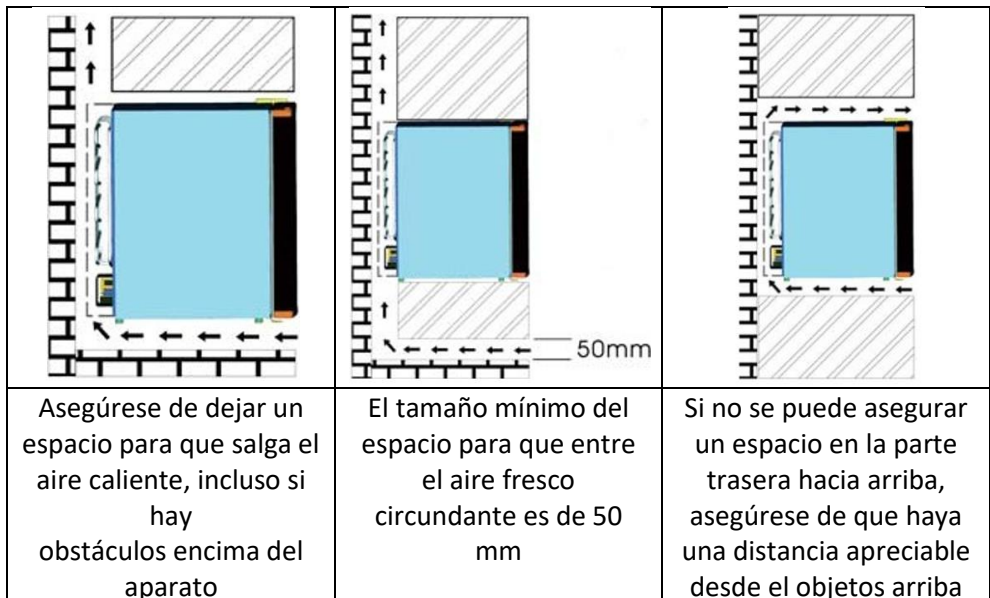
### 3. IDENTIFICACIÓN DE LAS PARTES



|   |                    |
|---|--------------------|
| 1 | Gabinete           |
| 2 | Estante            |
| 3 | Pieds              |
| 4 | Bisagra superior   |
| 5 | Junta de la puerta |
| 6 | Puerta             |
| 7 | Bisagra baja       |

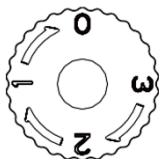
#### 4. PUESTA EN MARCHA

- 1) Retire el producto del embalaje.
- 2) Colóquelo en la posición correcta sobre una superficie plana y estable, a poca distancia de un enchufe eléctrico y protegido de la radiación solar directa
- 3) Asegúrese de que haya al menos 20 cm de espacio libre de las superficies circundantes en todas las direcciones
- 4) Asegurar un recorrido ininterrumpido del aire desde abajo hacia arriba pasando por la parte trasera: solo la expulsión efectiva del aire calentado garantiza el rendimiento esperado, por lo tanto es necesario asegurar la formación de una corriente de aire aprovechando la "chimenea principio" como se describe en la figura:



5) Asegúrese de que no haya obstáculos en el área de apertura de la escotilla

6) Mientras tanto, ajuste el estante interno a la altura deseada, teniendo cuidado de insertarlo en las ranuras apropiadas en una posición horizontal y no inclinada



7) Conecte el enchufe a una toma de corriente con conexión a tierra

8) Abra la puerta y ajuste la potencia de refrigeración a un valor proporcional a la cantidad de alimentos a introducir y que tenga en cuenta la temperatura ambiente del momento. Un valor más alto en el ajuste corresponde a una mayor potencia

de enfriamiento y una temperatura interna más baja

9) Esperar unas 2-3 horas antes de introducir la comida

### Escotilla reversible

El aparato se suministra con una puerta que se abre de izquierda a derecha. Si es necesario invertir el sentido de apertura, proceda de la siguiente manera:

- Retire los tres tornillos de la bisagra inferior y retire la bisagra de su asiento.
- Retire con cuidado la puerta
- Retire el pie de rosca delantero delante de la bisagra
- Retire la tapa de la bisagra superior con un destornillador fino
- Retire los tres tornillos de la bisagra superior
- Retire la tapa del orificio en la posición superior opuesta con la mano o con un destornillador fino
- Coloque la bisagra superior en la posición opuesta y alinee los orificios con los orificios del marco
- Fijar la trampilla desde abajo después de darle la vuelta y hacer coincidir el agujero con el pasador de la bisagra
- Coloque la bisagra inferior en la nueva posición y alinee los orificios con los orificios de la caja (puede ser necesario taladrar orificios en el aislante blanco).
- Colocar el pie de atornillado delantero en el orificio correspondiente frente a la bisagra inferior
- Apriete los tornillos completamente y verifique que el sello esté correctamente sellado

### 5. USO DEL EQUIPO

Utilice el refrigerador para almacenar y enfriar alimentos, considerando las

siguientes indicaciones:

- El producto puede ofrecer un rendimiento reducido en temperaturas ambiente particularmente altas
- Abrir la puerta empeora el rendimiento de la refrigeración, proporcionalmente al número de aperturas y lo cerca que están a lo largo del tiempo
- El consumo de energía es proporcional a la cantidad de refrigeración requerida: aumenta en todos los casos en los que se requiere alcanzar una temperatura particularmente baja, donde se almacena una cantidad particularmente grande de alimentos o donde la puerta se abre con frecuencia
- Tenga siempre en cuenta, incluso durante el uso continuado, lo explicado anteriormente en el cap. 2

## 6. CUIDADO Y MANTENIMIENTO

El producto no requiere mantenimiento.

Para la limpieza, use un paño húmedo, ignorando los detergentes agresivos o abrasivos. En caso de incrustaciones o material grasoso, use una pequeña cantidad de jabón común para platos y enjuague bien.

Las operaciones de limpieza deben realizarse con el aparato apagado y el cable desconectado; espere a que se seque por completo antes de volver a conectar el cable a la toma.

Periódicamente puede ser útil verificar si hay acumulaciones de polvo en las ranuras de ventilación perimetrales: si hay polvo, desconecte el cable de alimentación, elimine el polvo con un cepillo de cerdas largas y suaves y luego vuelva a conectar la fuente de alimentación.

Nunca utilice una aspiradora para eliminar las acumulaciones de polvo del Ventilador.

## 7. PROBLEMAS Y POSIBLES SOLUCIONES

| <b>Problema</b>                      | <b>Causa posible</b>  | <b>Solución probable</b>  |
|--------------------------------------|---|---|
| El aparato no enfría apreciablemente | Se ha ajustado una temperatura insuficientemente baja                             | Aumente el ajuste de refrigeración  |
|                                      | La temperatura ambiente es demasiado alta   | Mueva el aparato a un lugar más fresco y ventilado  |
|                                      | La distancia de los objetos circundantes no asegura una buena circulación de aire | Mueva el aparato más lejos de los objetos circundantes  |
| El aparato no enfría nada            | el cable esta desconectado  | Enchufe el cable de alimentación a una toma de corriente  |
| La luz no enciende                   | el cable esta desconectado  | Enchufe el cable de alimentación a una toma de corriente  |
| El aparato vibra anormalmente        | El aparato no está colocado a nivel   | Garantizar una disposición perfectamente horizontal del aparato que prevea el apoyo de todos los pies.        |
| La escotilla no cierra completamente | la junta esta sucia   | Proceder a la limpieza de la junta como se describe en el cap. 6  |
|                                      | El aparato no está colocado a nivel   | Garantizar una disposición perfectamente horizontal del aparato que prevea el apoyo de todos los pies.        |
|                                      | El procedimiento de inversión de la eclosión no se realizó correctamente          | Verificar que la puerta esté invertida como se describe en el cap. 4, repitiendo la operación si es necesario |
|                                      | El contenido evita que la trampilla se cierre.                                    | Arregle el contenido de manera consistente con el volumen interno o elimine parte de él                       |
|                                      | Los estantes no están instalados correctamente.                                   | Verificar y conformar la instalación de los estantes, teniendo cuidado de empujarlos hasta el fondo.          |

## 8. DATOS TECNICOS

|                       |             |
|-----------------------|-------------|
| Modelo ( )            | Polar 47    |
| Volumen neto (l)      | 47 litros   |
| Voltaje (V)           | 220-240     |
| Frecuencia(Hz)        | 50          |
| Energia electrica (W) | 65          |
| Tamano (mm)           | 430x503x505 |
| Peso neto (Kg)        | 12,6        |

## 9. CONFORMIDAD DEL PRODUCTO

El productor Melchioni Spa declara que el producto Minibar termoeléctrico 65W, Modelo Polar 47 (cod.118700244 - cod.118700245) cumple con la Directiva 2014/30/UE del

Parlamento Europeo y del Consejo, de 26 de febrero de 2014, sobre la armonización de las legislaciones de los Estados miembros en materia de compatibilidad electromagnética.

El productor Melchioni Spa declara que el producto Minibar termoeléctrico 65W, Modelo Polar 47 (cod.118700244 - cod.118700245) cumple con la Directiva 2014/35/UE del

Parlamento Europeo y del Consejo, de 26 de febrero de 2014, sobre la armonización de las legislaciones de los Estados miembros en materia de comercialización de material eléctrico destinado a utilizarse con determinados límites de tensión.

El productor Melchioni Spa declara que el producto Minibar termoeléctrico 65W, Modelo Polar 47 (cod.118700244 - cod.118700245) cumple con la Directiva 2009/125/CE del

Parlamento Europeo y del Consejo, de 21 de octubre de 2009, por la que se instaura un marco para el establecimiento de requisitos de diseño ecológico aplicables a los productos relacionados con la energía.

El productor Melchioni Spa declara que el producto Minibar termoeléctrico 65W, Modelo Polar 47 (cod.118700244 - cod.118700245) cumple con la Directiva 2011/65/CE del

Parlamento Europeo y del Consejo, de 8 de junio de 2011 y posterior Directiva Delegada de la Comisión 2015/863, sobre restricciones a la utilización de determinadas sustancias peligrosas en aparatos eléctricos y electrónicos.

De conformidad con la Directiva 2012/19/UE del Parlamento Europeo y del Consejo, de 4 de julio de 2012, sobre residuos de aparatos eléctricos y electrónicos (WEEE), la



presencia del símbolo del contenedor tachado indica que este aparato no debe considerarse un residuo urbano: por lo tanto, su eliminación debe realizarse por recolección separada. La eliminación de forma no separada puede constituir un daño potencial para el medio ambiente y la salud. Este



producto se puede devolver al distribuidor al comprar un nuevo dispositivo. La eliminación inadecuada del aparato constituye una conducta indebida y está sujeta a sanciones por parte de la Autoridad de Seguridad Pública. Para más información, contactar con la administración local responsable de asuntos ambientales.

## 10. LA GARANTÍA DEL PRODUCTO

Melchioni Spa, con sede en Milán (Italia), a través de Colletta 37, reconoce una garantía convencional sobre el producto por un período de dos años a partir de la fecha de la primera compra por parte del consumidor. Esta garantía no afecta la validez de la legislación vigente sobre bienes de consumo (Decreto Legislativo 6 de septiembre de 2005 n. 206 art. 128 y siguientes), de los cuales el consumidor sigue siendo el propietario. Esta garantía se aplica a todo el territorio de la Unión Europea. Los componentes o piezas que se encuentren defectuosos por causas determinadas de fabricación serán reparados o reemplazados sin cargo a través del distribuidor, durante el período de garantía anterior. Melchioni Spa se reserva el derecho a realizar un reemplazo completo del dispositivo, si la reparación es imposible o excesivamente costosa, por otro dispositivo de características similares (Decreto Legislativo 6 de septiembre de 2005 no. 206 art. 130) durante el período de garantía. En este caso, la validez de la garantía sigue siendo la de la compra original: el servicio proporcionado bajo garantía no extiende el período de garantía.

En cualquier caso, este aparato no se considerará defectuoso en cuanto a materiales o fabricación en caso de ser adaptado, cambiado o ajustado, con el fin de cumplir con las normas técnicas y / o de seguridad nacionales o locales, vigentes en un país distinto al cuál fue originalmente diseñado y fabricado. Este aparato ha sido diseñado y fabricado únicamente para uso doméstico: cualquier otro uso invalidará los beneficios de la garantía.

La garantía no cubre:

- piezas sujetas a desgaste o roturas, ni aquellas piezas que requieran reemplazo y / o mantenimiento periódicos
- uso profesional del producto
- mal funcionamiento o cualquier defecto debido a una instalación, configuración, software / BIOS / actualización de firmware incorrectos no realizados por Melchioni Spa autorizado.
- reparaciones o intervenciones realizadas por personas no autorizadas por Melchioni Spa manipulación de componentes de ensamblaje o, en su caso, del software
- defectos causados por caída o transporte, rayos, fluctuaciones de voltaje,

infiltración de líquido, apertura del aparato, mal tiempo, incendio, disturbios públicos, ventilación inadecuada o suministro eléctrico incorrecto

- cualquier accesorio, por ejemplo: cajas, bolsas, baterías, etc. utilizados con este producto
- intervenciones domiciliarias para controles de conveniencia o presuntos defectos

El reconocimiento de la garantía por parte de Melchioni Spa está sujeto a la presentación de un documento fiscal que acredite la fecha real de compra. El mismo no debe mostrar alteraciones o eliminaciones, en presencia de las cuales Melchioni Spa se reserva el derecho a rechazar la prestación del tratamiento en garantía.

La garantía no será reconocida si el número de serie o modelo del aparato es inexistente, desgastado o modificado.

Esta garantía no incluye ningún derecho a compensación por daños directos o indirectos, de cualquier naturaleza, a personas o cosas, causados por cualquier ineficiencia del aparato. Las ampliaciones, promesas o servicios en este sentido, asegurados por el minorista, correrán a cargo de este último

1. EINLEITUNG Melchioni Spa, Eigentümer der Marke Melchioni Family, dankt Ihnen für den Kauf dieses Kühlschranks. Dieses Handbuch enthält wichtige Informationen zur korrekten Verwendung des Produkts, seiner sicheren Verwendung, seiner Wartung und zum Schutz der Umwelt. Wir bitten Sie, es vor der Inbetriebnahme sorgfältig durchzulesen und für eventuelle zukünftige Referenzen aufzubewahren. Das Team der Familie Melchioni steht Ihnen jederzeit für Berichte, Anregungen und Ratschläge zur Verfügung.

## 2. WICHTIGE INFORMATIONEN ZUR SICHEREN VERWENDUNG DES PRODUKTS

Um die Risikofaktoren im Zusammenhang mit der Installation und Verwendung des Produkts zu minimieren, lesen Sie die folgenden Anweisungen sorgfältig durch und befolgen Sie sie mit größter Sorgfalt:

- Das Produkt ist für den häuslichen Gebrauch durch den Verbraucher bestimmt. Die Einhaltung der erklärten Leistung und der Sicherheitsanforderungen bei intensiver Nutzung in einem professionellen Umfeld ist nicht gewährleistet
- Das Produkt ist nicht für den Einsatz in industriellen Umgebungen, großen Gewerbegebieten, großen öffentlichen Bereichen oder Gemeinden, Kellern, Garagen, Dachböden, Pergolen, Veranden oder anderen Orten bestimmt, an denen es atmosphärischen Einflüssen ausgesetzt sein könnte
- Das Produkt ist für den internen Gebrauch bestimmt: Bei Verwendung im Freien ist die Sicherheitsanforderung nicht gewährleistet und es können Gefahrensituationen für die Sicherheit des Benutzers entstehen
- Das Produkt darf nicht von Kindern verwendet werden, es sei denn, dass ihnen eine vollständige Information über die Verwendung gewährleistet ist und wir uns sicher sind, dass es korrekt umgesetzt wurde
- Das Produkt darf Kindern auch nach Außerbetriebnahme nicht zugänglich gemacht werden, da es Angaben enthält, die bei unsachgemäßer Verwendung eine Verletzungsgefahr darstellen können
- Das Produkt sollte nicht von Personen mit eingeschränkten motorischen oder kognitiven Fähigkeiten verwendet werden, es sei denn, sie werden angemessen beaufsichtigt
- Verwenden Sie das Produkt nicht in der Nähe von Quellen oder Ansammlungen von Flüssigkeiten: Achten Sie auf ausreichenden Abstand zu Behältern, Tanks, Hähnen, Rohren, Luftentfeuchtern, Ausdehnungs- oder Sammelgefäßen, Dachrinnen, Fallrohren, Be- und

Entwässerungsleitungen usw.

- Das Produkt darf nicht verwendet werden bei Verformungen, auch partiellen Farbveränderungen, Öffnungen im Gehäuse, Rissen, übermäßiger Erwärmung, Rauchentwicklung, Dämpfen, schlechten Gerüchen, intensiven oder ungewöhnlichen Geräuschen; Stellen Sie in diesem Fall die Verwendung sofort ein und wenden Sie sich an qualifiziertes technisches Personal
- Bevor Sie mit der Installation fortfahren, vergewissern Sie sich, dass die auf dem Typenschild des Geräts angegebene Nennspannung mit der Netzspannung übereinstimmt
- Das Gerät darf nicht in der Nähe von Fenstern oder Öffnungen aufgestellt werden, die es Witterungseinflüssen aussetzen könnten
- Das Produkt muss auf einer horizontalen, ebenen und stabilen Oberfläche aufgestellt werden, geschützt vor Kollisionen mit beweglichen Teilen jeglicher Art, auch versehentlich
- Das Produkt darf nicht im Öffnungsbereich von Türen und Fenstern, Rollläden, Gardinen, Wippen, beweglichen Wänden oder ähnlichem platziert werden
- Bewegen Sie das Produkt nicht, während es in Betrieb ist
- Verwenden Sie das Produkt nicht nach einem Stoß oder Sturz: Lassen Sie es von kompetentem Fachpersonal auf Unversehrtheit prüfen
- Decken Sie die Lüftungsgitter keinesfalls ab, sondern sorgen Sie dafür, dass sie einen Bereich mit guter Luftzirkulation erreichen können
- Während der gesamten Betriebsdauer keine Gegenstände in die Lüftungsgitter einführen und sicherstellen, dass dies nicht versehentlich passieren kann
- Bevor Sie mit den Reinigungsarbeiten fortfahren, vergewissern Sie sich, dass das Gerät mindestens 15 Minuten lang ausgeschaltet und der Netzstecker gezogen wurde
- Verwenden Sie zur Reinigung des Produkts ein feuchtes Tuch und vermeiden Sie scheuernde oder aggressive Reinigungsmittel; Warten Sie, bis es vollständig getrocknet ist, bevor Sie es wieder in Betrieb nehmen
- Installieren oder verwenden Sie das Gerät nicht in direktem Sonnenlicht, in übermäßig feuchten Umgebungen, gesättigt mit Gasen, Dämpfen oder anderen schwebenden Substanzen, in der Nähe von offenen Flammen, brennbaren, oxidierenden oder explosiven Substanzen
- Nicht in der Nähe von Brennern, Kaminen, Pelletöfen, Gasherden und dergleichen verwenden
- Führen Sie während des Betriebs keine heißen Speisen ein
- Lassen Sie die Tür nur so lange geöffnet, wie es für den Zugriff auf den Inhalt erforderlich ist: ein zu langes Öffnen führt zu einem erheblichen Anstieg der Innentemperatur, mit erheblichen Folgen für den

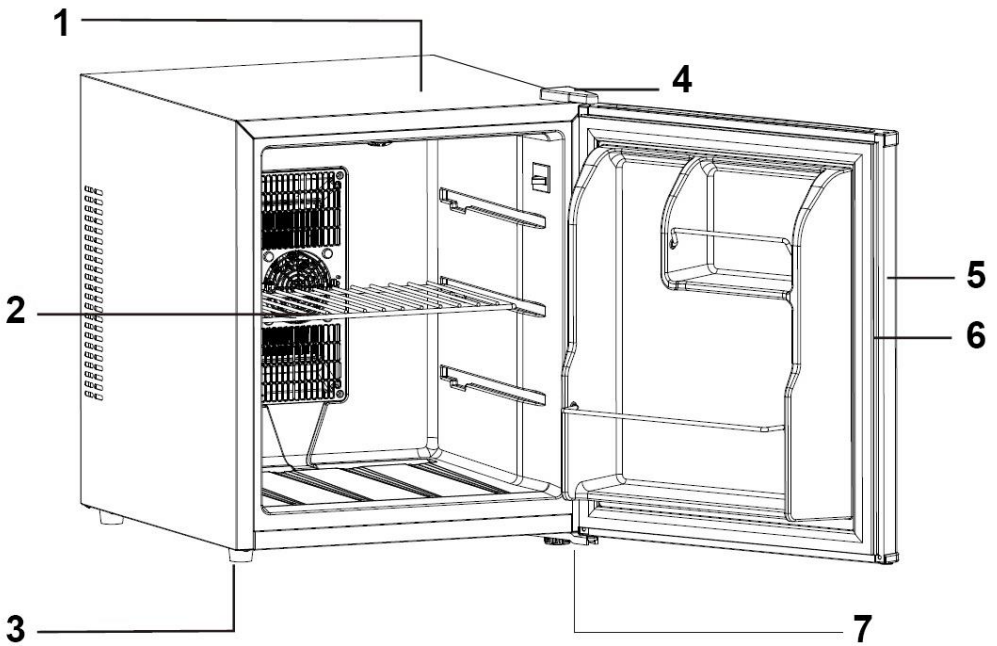
## Konservierungszustand der Lebensmittel

- Kontrollieren Sie nach jedem Zutritt den korrekten und vollständigen Verschluss der Tür; selbst ein teilweises Öffnen verursacht einen Anstieg der Innentemperatur, eine Verschlechterung und daraus resultierende Verschwendung von Lebensmitteln sowie einen Anstieg der Innentemperatur und einen unproduktiven Stromverbrauch
- Verwenden Sie spezielle Behälter, die für den Kontakt mit Lebensmitteln geeignet sind, um die eingeführten Lebensmittel aufzunehmen. Stellen Sie Lebensmittel nicht direkt auf Regale
- Verwenden Sie Behälter, die für die Art der eingebrachten Lebensmittel geeignet sind: Berücksichtigen Sie beim Einfüllen von Flüssigkeiten oder Lebensmitteln, die ihren Zustand verändern könnten (z. B. Tiefkühlkost), die mögliche Verflüssigung des Lebensmittelmaterials
- Führen Sie keine gefrorenen Lebensmittel ein, es sei denn, sie werden kurzfristig verbraucht: Das Gerät gewährleistet nicht die Dichtigkeit der Kühlkette
- Achten Sie darauf, das Gerät an eine nach dem Stand der Technik gebaute und genormte Anlage anzuschließen, die mit einem Fehlerstromschutzschalter und einem magnetothermischen Schalter ausgestattet ist
- Schließen Sie das Gerät nicht an Geräte an, die dazu führen könnten, dass es ohne Aufsicht startet, wie z. B. Zeitschaltuhren, Fernbedienungen oder Automatisierungen
- Lassen Sie die entsprechenden Materialien, insbesondere die Plastiktüten, nach der Entnahme aus der Verpackung nicht unbeaufsichtigt, da sie für Kinder oder Personen mit eingeschränkten körperlichen oder kognitiven Fähigkeiten gefährlich sein könnten
- Es besteht kein Anlass, das Gerät zu zerlegen, auch nicht nach der Außerbetriebnahme. Am Ende des Lebenszyklus muss es gemäß den im folgenden Kapitel beschriebenen aktuellen gesetzlichen Anforderungen der Verwertungskette zugeführt werden
- Verändern Sie das Gerät unter keinen Umständen: Nach Eingriffen an seinen Bestandteilen ist keine Leistungsverbesserung vorhersehbar. Jegliche Veränderung setzt die gesetzliche Gewährleistung und das Sicherheitsgebot außer Kraft, bei vorhersehbaren Risiken für den Benutzer
- Entfernen oder modifizieren Sie nicht die Sicherheitsvorrichtungen, mit denen das Produkt ausgestattet ist
- Trennen Sie das Produkt nicht vom Stromnetz, indem Sie am Kabel ziehen: Greifen Sie den Stecker fest und ziehen Sie ihn mit einer schnellen und entschlossenen Bewegung heraus
- Tauchen Sie niemals Teile des Geräts in Wasser oder andere Flüssigkeiten: Vermeiden Sie es, Substanzen in die Nähe des Geräts oder direkt darauf zu

sprühen, insbesondere wenn es in Betrieb ist

- Jeglicher leichter Rauch- oder Brandgeruch in den allerersten Momenten der ersten Inbetriebnahme ist normal und stellt keine Anomalie dar: Diese Emission sollte nach einigen Momenten des Betriebs enden
- Überprüfen Sie regelmäßig den Erhaltungszustand der verschiedenen Teile des Geräts: Wenn Sie Schäden oder Anomalien feststellen, verwenden Sie es nicht und wenden Sie sich an qualifiziertes Personal; Achten Sie besonders auf den Zustand des Kabels
- Wenn das Gerät längere Zeit nicht benutzt wird, ist es ratsam, es vom Stromnetz zu trennen und nicht nur mit dem spezifischen Befehl anzuhalten
- Sinkt die Raumtemperatur unter 10 Grad C, wird dringend empfohlen, den Kühlschrank auszuschalten
- Bei längerem Nichtgebrauch wird dringend empfohlen, die Tür offen zu lassen: Das Schließen der Tür im Ruhezustand fördert die Bildung von Feuchtigkeit und die Vermehrung von Schimmel und Pilzen mit der daraus resultierenden Geruchsbildung und einer ungesunden Umgebung. Stellen Sie sicher, dass die Luke aus zufälligen Gründen nicht geschlossen werden kann
- Verwenden Sie das Gerät nur für die vorgesehenen Zwecke, wie in dieser Bedienungsanleitung beschrieben

### 3. IDENTIFIZIERUNG DER PARTEIEN



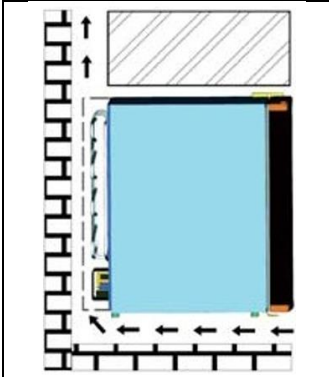
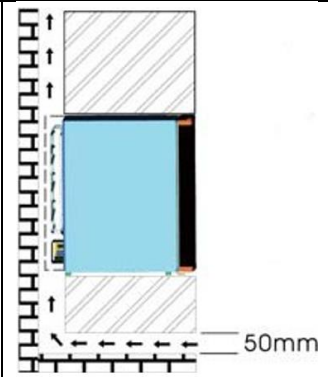
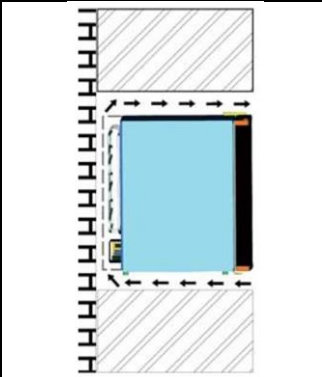
|   |                     |
|---|---------------------|
| 1 | Kabinett            |
| 2 | Regal               |
| 3 | Füße                |
| 4 | Oben Scharnier      |
| 5 | Türdichtung         |
| 6 | Tür                 |
| 7 | Niedriges Scharnier |

### 4. INBETRIEBNAHME

- 1) Nehmen Sie das Produkt aus der Verpackung
- 2) Platzieren Sie es in der richtigen Position auf einer ebenen und stabilen Oberfläche, in kurzer Entfernung von einer Steckdose und fern von direkter

## Sonneneinstrahlung

- 3) Stellen Sie sicher, dass in allen Richtungen ein Abstand von mindestens 20 cm zu umgebenden Oberflächen vorhanden ist
- 4) Sorgen Sie für einen ununterbrochenen Luftweg von unten nach oben, der durch den hinteren Teil strömt: Nur der effektive Ausstoß der erwärmten

|  |   |  |
|--|---|--|
|    |                |    |
| <p>Asegúrese de dejar un espacio para que salga el aire caliente, incluso si hay obstáculos encima del aparato. Sorgen Sie auch bei Hindernissen über dem Gerät für einen Freiraum zum Abführen heißer Luft.</p> | <p>Die Mindestgröße des Freiraums für den Eintritt der umgebenden Frischluft beträgt 50 mm.</p> | <p>Wenn ein Freiraum nach hinten oben nicht gewährleistet werden kann, sorgen Sie für einen spürbaren Abstand zum Objekt oben.</p> |

Luft garantiert die erwartete Leistung, daher ist es notwendig, die Bildung eines Luftstroms durch Nutzung des "Schornsteins zu gewährleisten

Prinzip" wie in der Abbildung beschrieben:

- 5) Vergewissern Sie sich, dass sich im Bereich der Lukenöffnung keine Hindernisse befinden
- 6) In der Zwischenzeit den Innenboden auf die gewünschte Höhe einstellen, dabei darauf achten, ihn waagrecht und nicht schräg in die entsprechenden Nuten einzusetzen



7) Verbinden Sie den Stecker mit einer geerdeten Steckdose

8) Öffnen Sie die Tür und stellen Sie die Kühlleistung auf einen Wert ein, der proportional zur Menge der einzufügenden Lebensmittel ist und der die aktuelle Umgebungstemperatur berücksichtigt. Ein höherer Wert auf der Einstellung entspricht einer höheren Kühlleistung und einer niedrigeren Innentemperatur

9) Warten Sie etwa 2-3 Stunden, bevor Sie das Futter einführen

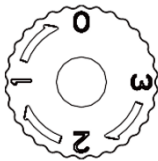
### Umkehrbare Leckel

Das Gerät wird mit einer Tür geliefert, die sich von links nach rechts öffnen lässt.

Wenn es notwendig ist, die Öffnungsrichtung umzukehren, gehen Sie wie folgt vor:

- Entfernen Sie die drei Schrauben vom unteren Scharnier und nehmen Sie das Scharnier aus seinem Sitz

- Entfernen Sie vorsichtig die Tür



- Entfernen Sie den vorderen Anschraubfuß gegenüber dem Scharnier

- Entfernen Sie die obere Scharnierabdeckung mit einem dünnen Schraubendreher

- Entfernen Sie die drei Schrauben des oberen Scharniers

- Entfernen Sie die Lochabdeckung in der gegenüberliegenden oberen

Position von Hand oder mit einem dünnen Schraubendreher

- Bringen Sie das obere Scharnier in der entgegengesetzten Position an und passen Sie die Löcher an die Löcher am Gehäuse an

- Bringen Sie die Luke von unten an, nachdem Sie sie auf den Kopf gestellt haben, und passen Sie das Loch an den Scharnierstift an

- Bringen Sie das untere Scharnier in der neuen Position an und passen Sie die Löcher an die Löcher am Gehäuse an (es kann erforderlich sein, die weiße Isolierung zu bohren).

- Setzen Sie den vorderen Anschraubfuß in das entsprechende Loch gegenüber dem unteren Scharnier
- Ziehen Sie die Schrauben vollständig an und prüfen Sie, ob die Dichtung richtig dicht ist

## 5. VERWENDUNG DER AUSRÜSTUNG

Verwenden Sie den Kühlschrank zum Aufbewahren und Kühlen von Lebensmitteln unter Berücksichtigung der folgenden Hinweise:

- Das Produkt kann bei besonders hohen Umgebungstemperaturen eine reduzierte Leistung aufweisen
- Das Öffnen der Tür verschlechtert die Kühlleistung proportional zur Anzahl der Öffnungen und deren Nähe im Laufe der Zeit
- Der Energieverbrauch ist proportional zur benötigten Kühlmenge: Er steigt überall dort, wo eine besonders niedrige Temperatur erreicht werden soll, wo besonders viele Lebensmittel gelagert werden oder wo die Tür häufig geöffnet wird
- Denken Sie auch bei Dauereinsatz immer daran, was zuvor in Kap. 2

## 6. PFLEGE UND WARTUNG

Das Produkt ist wartungsfrei.

Verwenden Sie zur Reinigung ein feuchtes Tuch und verzichten Sie auf aggressive oder scheuernde Reinigungsmittel. Bei Verkrustungen oder fettigem Material eine kleine Menge handelsübliches Spülmittel verwenden und gründlich nachspülen.

Die Reinigungsarbeiten müssen bei ausgeschaltetem Gerät und abgezogenem Kabel durchgeführt werden; Warten Sie, bis es vollständig getrocknet ist, bevor Sie das Kabel wieder an die Steckdose anschließen.

Es kann nützlich sein, die umlaufenden Lüftungsschlitze regelmäßig auf

Staubansammlungen zu überprüfen: Wenn Staub vorhanden ist, ziehen Sie das Netzkabel ab, entfernen Sie den Staub mit einer Bürste mit langen, weichen Borsten und schließen Sie dann die Stromversorgung wieder an.

Verwenden Sie niemals einen Staubsauger, um Staubansammlungen vom Lüfter zu Entfernen

## 7. PROBLEME UND MÖGLICHE LÖSUNGEN

| <b>Problem</b>                    | <b>Mögliche Ursache</b>   | <b>Wahrscheinliche Lösung</b>  |
|-----------------------------------|---|--|
| Das Gerät kühlt nicht nennenswert | Eine zu niedrige Temperatur ist eingestellt                                 | Erhöhen Sie die Kühlstufe  |
|                                   | Die Umgebungstemperatur ist zu hoch   | Stellen Sie das Gerät an einen kühleren und besser belüfteten Ort                          |
|                                   | Der Abstand zu umgebenden Objekten gewährleistet keine gute Luftzirkulation | Bewegen Sie das Gerät weiter weg von umgebenden Objekten                                   |
| Das Gerät kühlt überhaupt nicht   | Das Kabel ist getrennt  | Stecken Sie das Netzkabel in eine Steckdose  |
| Das Licht geht nicht an           | Das Kabel ist getrennt  | Stecken Sie das Netzkabel in eine Steckdose  |
| Das Gerät vibriert ungewöhnlich   | Das Gerät steht nicht eben  | Achten Sie auf eine absolut waagerechte Aufstellung des Gerätes, die allen Füßen Halt gibt |

|                                     |  |  |
|-------------------------------------|--|--|
| Die Luke schließt nicht vollständig | Die Dichtung ist verschmutzt                                 | Fahren Sie mit der Reinigung der Dichtung wie in Kap. 6  |
|                                     | Das Gerät steht nicht eben                                   | Achten Sie auf eine absolut waagerechte Aufstellung des Gerätes, die allen Füßen Halt gibt                       |
|                                     | Die Schraffurumkehrprozedur wurde nicht korrekt durchgeführt | Überprüfen Sie, ob die Tür wie in Kap. 4, wiederholen Sie den Vorgang bei Bedarf                                 |
|                                     | Der Inhalt verhindert das Schließen der Luke                 | Ordnen Sie den Inhalt so an, dass er mit dem internen Volumen übereinstimmt, oder entfernen Sie einen Teil davon |
|                                     | Die Regale sind nicht richtig installiert                    | Überprüfen und korrigieren Sie die Installation der Regale und achten Sie darauf, sie ganz nach unten zu drücken |

## 8. TECHNISCHE DATEN

|                         |             |
|-------------------------|-------------|
| Shablone ( )            | Polar 47    |
| Nettovolumen (l)        | 47 litri    |
| Spanning (V)            | 220-240     |
| Frequenz (Hz)           | 50          |
| Elektrische Energie (W) | 65          |
| Größe (mm)              | 430x503x505 |
| Reingewicht (Kg)        | 12,6        |

## 9. PRODUKTKONFORMITÄT

Der Produzent Melchioni Spa erklärt, dass das Produkt Thermoelektrische Minibar, 65W, Schablone Polar 47 (cod.118700244 - cod.118700245) entspricht der Richtlinie 2014/30/EU des europäischen Parlaments und des Rates vom 26. Februar 2014 zur Harmonisierung der Rechtsvorschriften der Mitgliedstaaten über die elektromagnetische Verträglichkeit.

Der Produzent Melchioni Spa erklärt, dass das Produkt Produkt Thermoelektrische Minibar, 65W, Schablone Polar 47 (cod.118700244 - cod.118700245) entspricht der Richtlinie 2014/35/EU des Europäischen Parlaments und des Rates vom 26. Februar 2014 zur Harmonisierung der Rechtsvorschriften der Mitgliedstaaten über die Bereitstellung elektrischer Betriebsmittel zur Verwendung innerhalb bestimmter Spannungsgrenzen auf dem Markt.

Der Produzent Melchioni Spa erklärt, dass das Produkt Produkt Thermoelektrische Minibar, 65W, Schablone Polar 47 (cod.118700244 - cod.118700245) entspricht der Richtlinie 2009/125/EG des Europäischen Parlaments und des Rates vom 21. Oktober 2009 zur Schaffung eines Rahmens für die Festlegung von Anforderungen an die umweltgerechte Gestaltung energieverbrauchsrelevanter Produkte.

Der Produzent Melchioni Spa erklärt, dass das Produkt Produkt Thermoelektrische Minibar, 65W, Schablone Polar 47 (cod.118700244 - cod.118700245) entspricht der Richtlinie 2011/65/EU des Europäischen Parlaments und des Rates vom 8. Juni 2011 und nachfolgende Delegierte Richtlinie (EU) 2015/863/EU zur Beschränkung der Verwendung bestimmter gefährlicher Stoffe in Elektro- und Elektronikgeräten. Gemäß der Richtlinie 2012/19 / EU des Europäischen Parlaments und des Rates vom

4. Juli 2012 über die Verschwendung von Elektro- und Elektronikgeräten (Elektro- und Elektronik-Altgeräte) ist das Symbol des durchgestrichenen Behälters vorhanden weist darauf hin, dass dieses Gerät nicht als Siedlungsabfall anzusehen ist.

Die Entsorgung muss daher durch getrennte Sammlung erfolgen. Eine getrennte Entsorgung kann eine potenzielle Schädigung der Umwelt und der Gesundheit darstellen. Dieses Produkt kann beim Kauf eines neuen Geräts an den Händler zurückgegeben werden. Eine unsachgemäße Entsorgung des Geräts stellt ein betrügerisches Verhalten dar und



unterliegt den Sanktionen der Behörde für öffentliche Sicherheit. Weitere Informationen erhalten Sie von der für die Umgebung zuständigen lokalen Verwaltung.

## 10. PRODUKTGARANTIE

Melchioni Spa mit Sitz in Mailand (Italien) erkennt über Colletta 37 eine herkömmliche Garantie für das Produkt für einen Zeitraum von zwei Jahren ab dem Datum des ersten Kaufs durch den Verbraucher an. Diese Garantie berührt nicht die Gültigkeit der für Konsumgüter geltenden Rechtsvorschriften (Gesetzesdekret 6. September 2005 Nr. 206 Art. 128 und folgende), deren Eigentümer der Verbraucher bleibt. Diese Garantie gilt für das gesamte Gebiet der Europäischen Union.

Die Komponenten oder Teile, die aus bestimmten Herstellungsgründen als defekt befunden wurden, werden während der oben genannten Garantiezeit vom Händler kostenlos repariert oder ersetzt. Melchioni Spa behält sich das Recht vor, das Gerät während der Garantiezeit vollständig zu ersetzen, wenn eine Reparaturfähigkeit unmöglich oder übermäßig teuer ist, durch ein anderes Gerät mit ähnlichen Eigenschaften (Gesetzesdekret 6. September 2005 Nr. 206 Art. 130). In diesem Fall

bleibt die Gültigkeit der Garantie die des ursprünglichen Kaufs: Der im Rahmen der Garantie erbrachte Service verlängert die Garantiezeit nicht.

In jedem Fall wird dieses Gerät nicht als Material- oder Herstellungsfehler angesehen, wenn es angepasst, geändert oder angepasst wird, um den nationalen oder lokalen Sicherheits- und / oder technischen Standards zu entsprechen, die in einem anderen Land als dem für gelten was es ist, wurde ursprünglich entworfen und hergestellt. Dieses Gerät wurde nur für den Hausgebrauch entwickelt und gebaut. Bei jeder anderen Verwendung werden die Vorteile der Garantie ungültig.

Die Garantie gilt nicht für:

- Teile, die einem Verschleiß unterliegen, sowie Teile, die regelmäßig ausgetauscht und / oder gewartet werden müssen
- professionelle Verwendung des Produkts
- Fehlfunktionen oder Defekte aufgrund falscher Installation, Konfiguration, Software- / BIOS- / Firmware-Aktualisierung, die nicht von autorisierten Melchioni Spa durchgeführt wurden.
- Reparaturen oder Eingriffe von Personen, die nicht von Melchioni Spa
- Manipulation von Baugruppenkomponenten oder gegebenenfalls der Software
- Defekte durch Sturz oder Transport, Blitzschlag, Spannungsschwankungen, Eindringen von Flüssigkeit, Öffnen des Geräts, schlechtes Wetter, Feuer, öffentliche Störungen, unzureichende Belüftung oder falsche Stromversorgung
- jegliches Zubehör, zum Beispiel: Boxen, Taschen, Batterien usw., die mit diesem Produkt verwendet werden
- Eingriffe zu Hause zur Überprüfung der Zweckmäßigkeit oder vermutete

## Mängel

Die Anerkennung der Garantie durch Melchioni Spa unterliegt der Vorlage eines Steuerdokuments, aus dem das tatsächliche Kaufdatum hervorgeht. Das gleiche darf keine Manipulationen oder Löschungen zeigen, in deren Gegenwart Melchioni Spa behält sich das Recht vor, die Bereitstellung der Behandlung im Rahmen der Garantie zu verweigern.

Die Garantie wird nicht anerkannt, wenn die Seriennummer oder das Modell des Geräts nicht vorhanden, abgerieben oder geändert ist.

Diese Garantie beinhaltet keinen Anspruch auf Ersatz von direkten oder indirekten Schäden jeglicher Art an Personen oder Gegenständen, die durch Ineffizienz des Geräts verursacht wurden. Alle diesbezüglichen Verlängerungen, Zusagen oder Dienstleistungen, die vom Einzelhändler versichert werden, werden von diesem getragen.



**Melchioni Spa**  
Via P. Colletta 37, 20135 Milano  
[www.melchioni-ready.com](http://www.melchioni-ready.com)